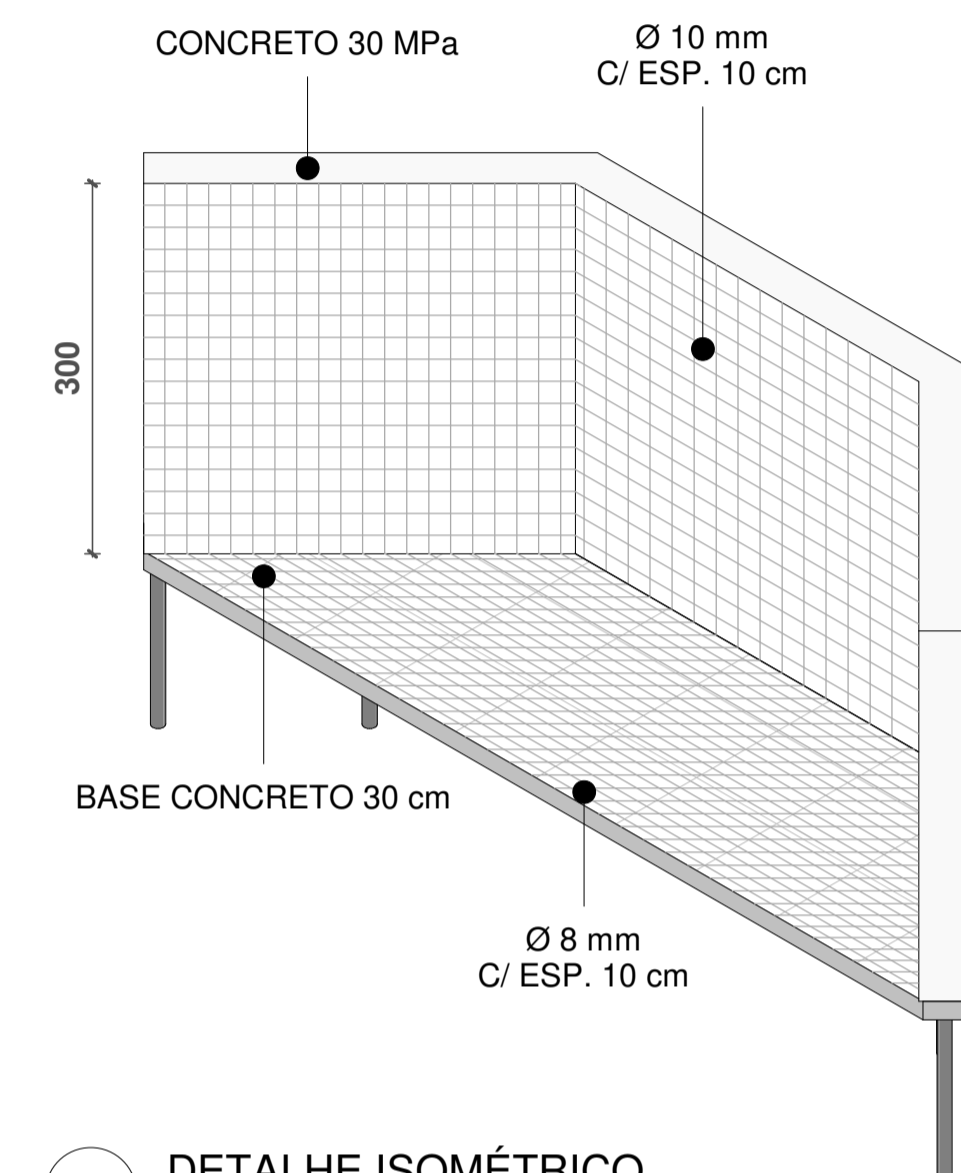
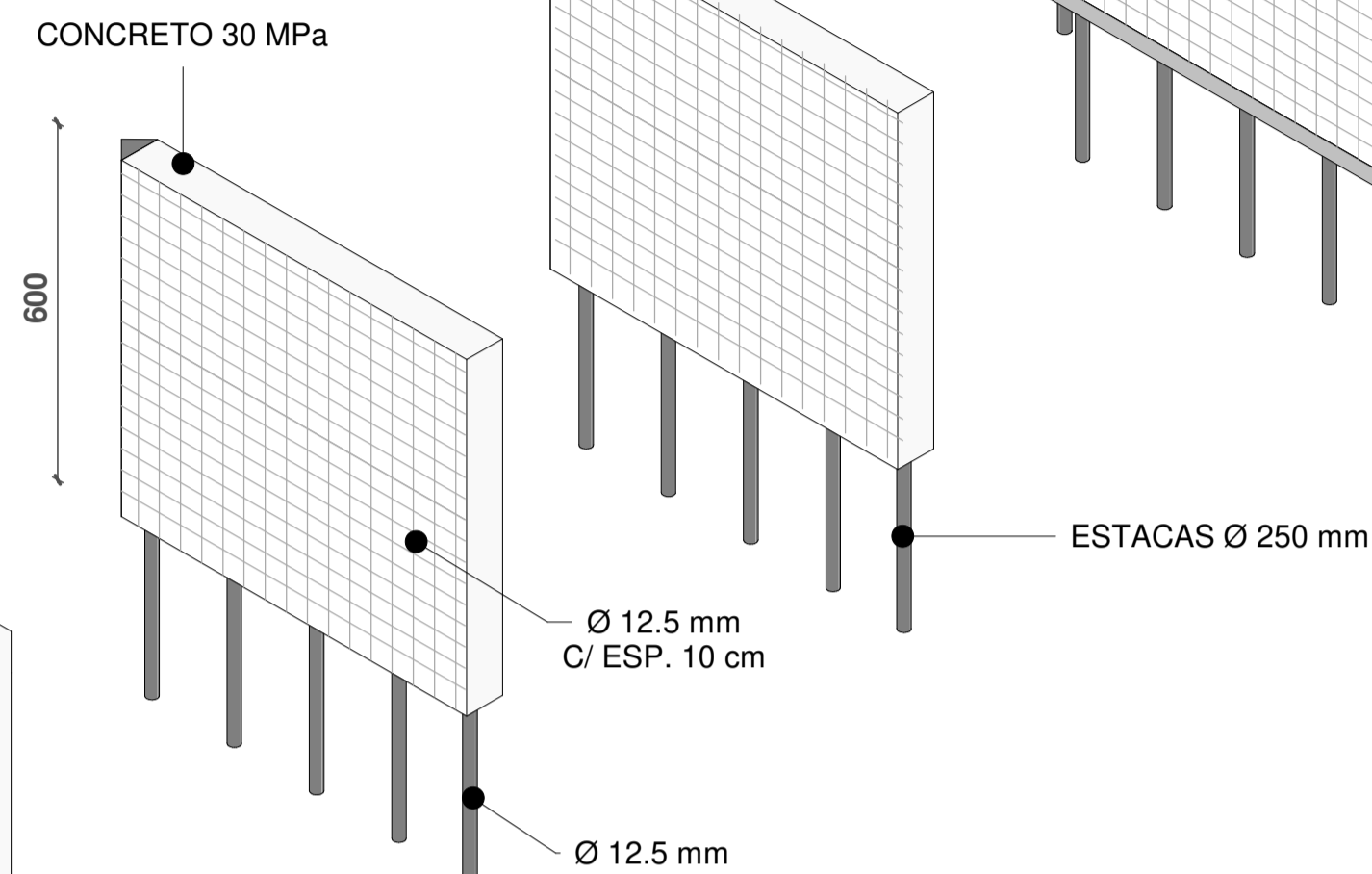


PLANTA BASE ESTRUTURAL
ESC.: 1:100

900
70
780
2700
70
900



DETALHE ISOMÉTRICO
ESC.:



PERSPECTIVA 1
ESC.:

Ø 10 mm
C/ ESP. 10 cm

CONCRETO 30 MPa

CONCRETO 30 MPa

CONCRETO 30 MPa

Ø 10 mm
C/ ESP. 10 cm

300

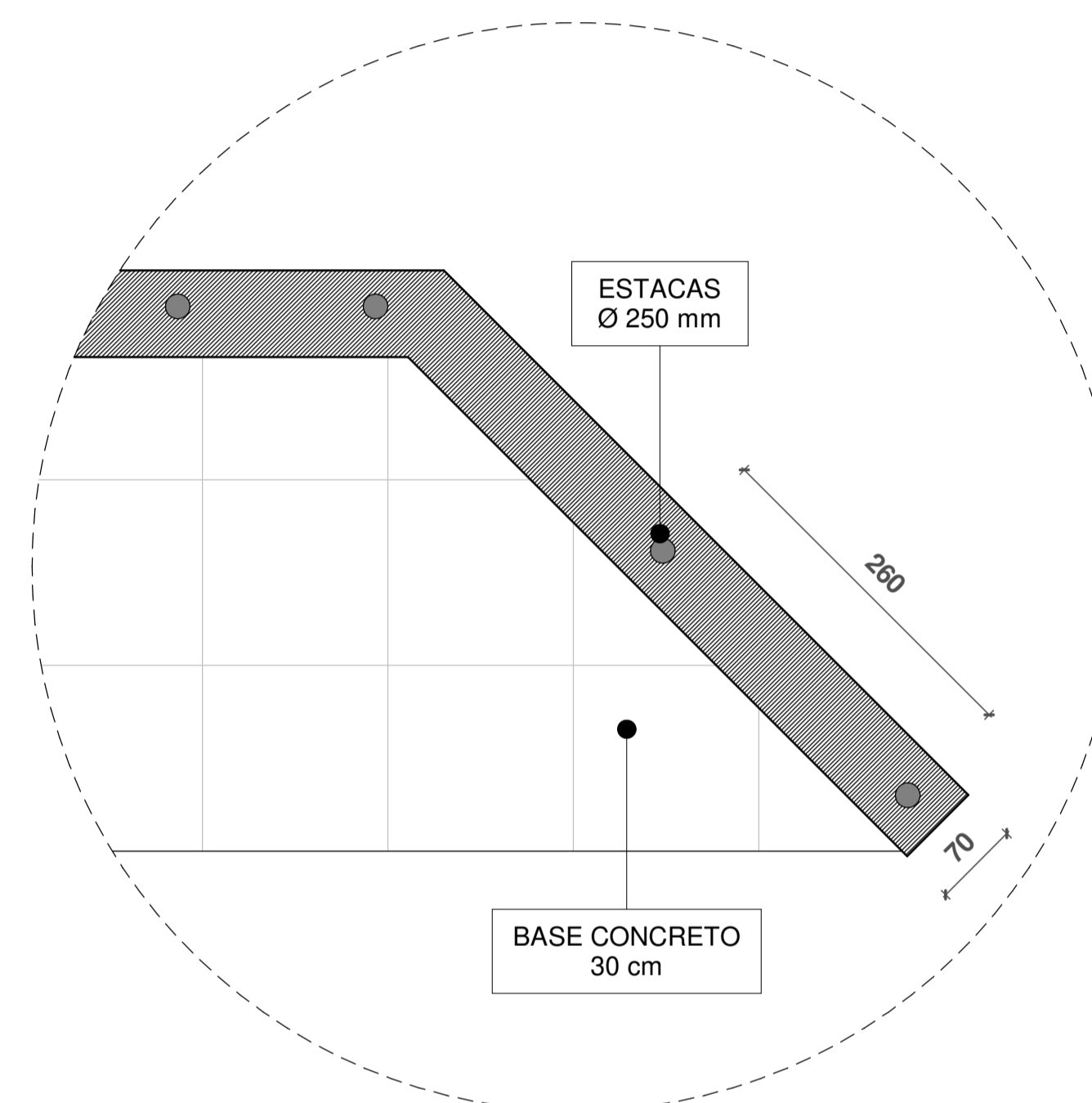
BASE CONCRETO 30 cm

Ø 8 mm
C/ ESP. 10 cm

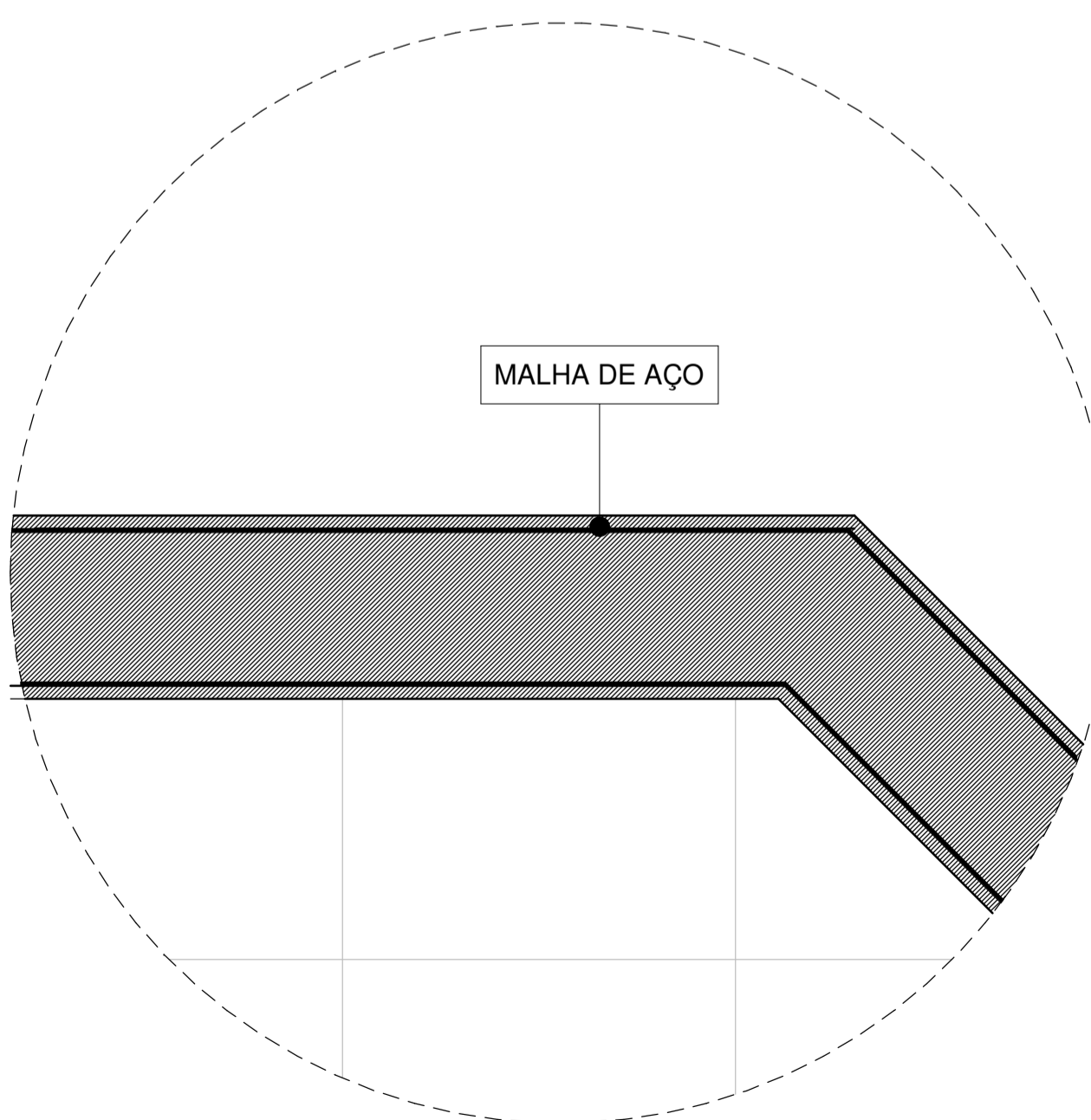
Ø 12.5 mm
C/ ESP. 10 cm

Ø 12.5 mm

ESTACAS Ø 250 mm



DETALHE BASE PONTE
ESC.: 1:50



DETALHE PAREDE
ESC.: 1:25

MALHA DE AÇO

 <p>PREFEITURA DE BAIXO GUANDU</p>		
PROPRIETÁRIO: MUNICÍPIO DE BAIXO GUANDU-ES		CNPJ: 27.165.737/0001-10
RESP. TÉCNICO: FABRICIO BENÍCIO DE BRITO CREA- ES-014512/D		
PROJETO	ENDEREÇO: CÓRREGO DO LAJE	
	DETALHES: BASE ESTRUTURAL PONTE	
	PROJETA: SANDRO CUNHA JÚNIOR	FOLHA: 1/1