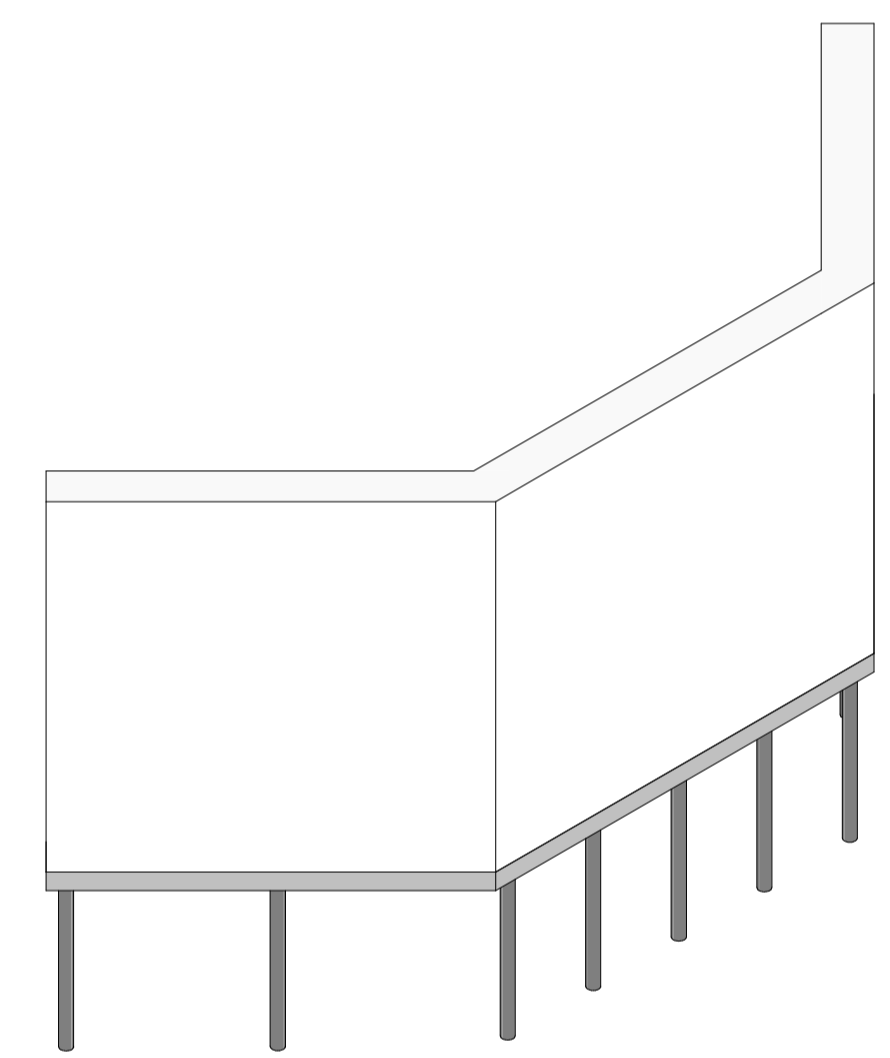
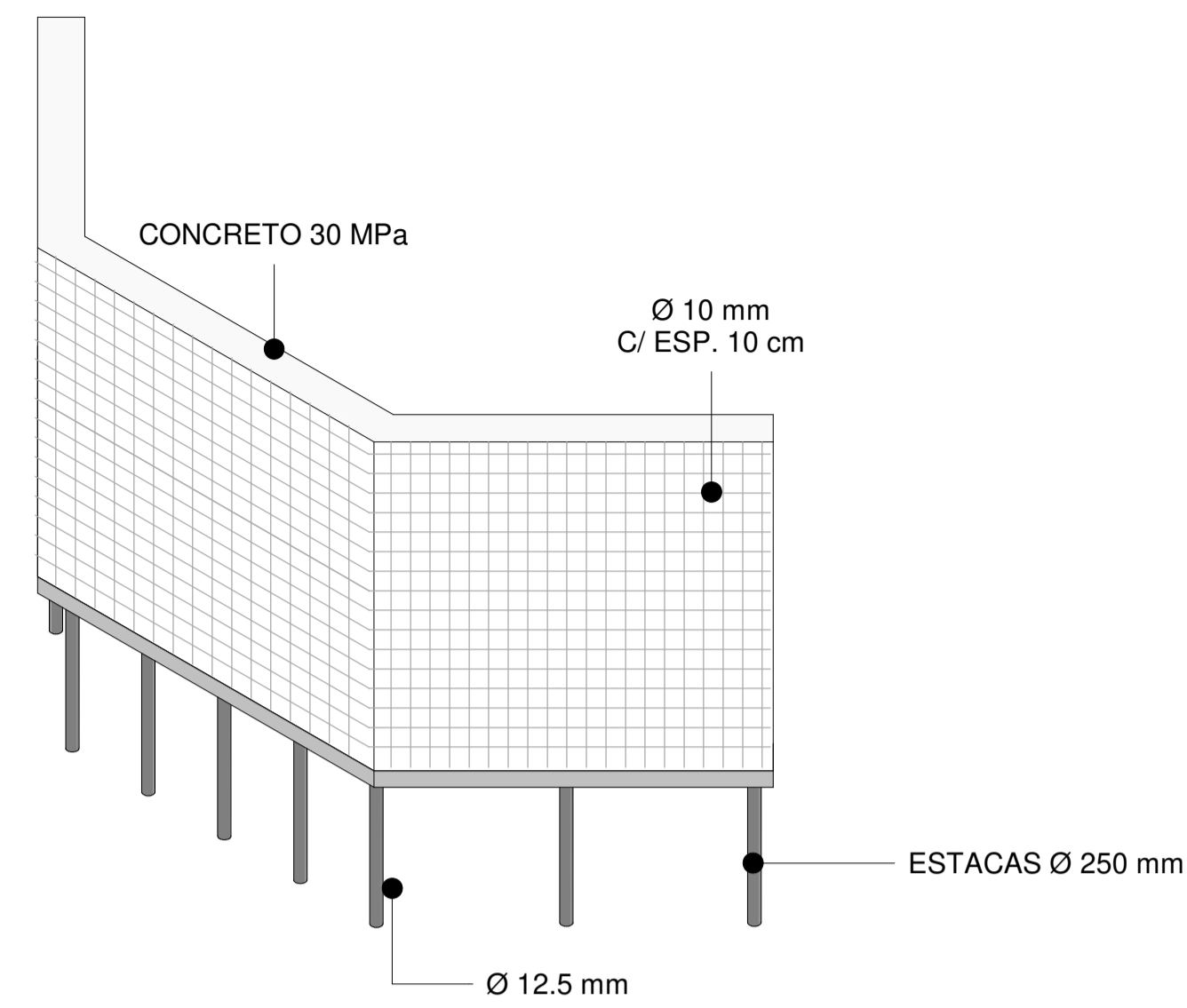
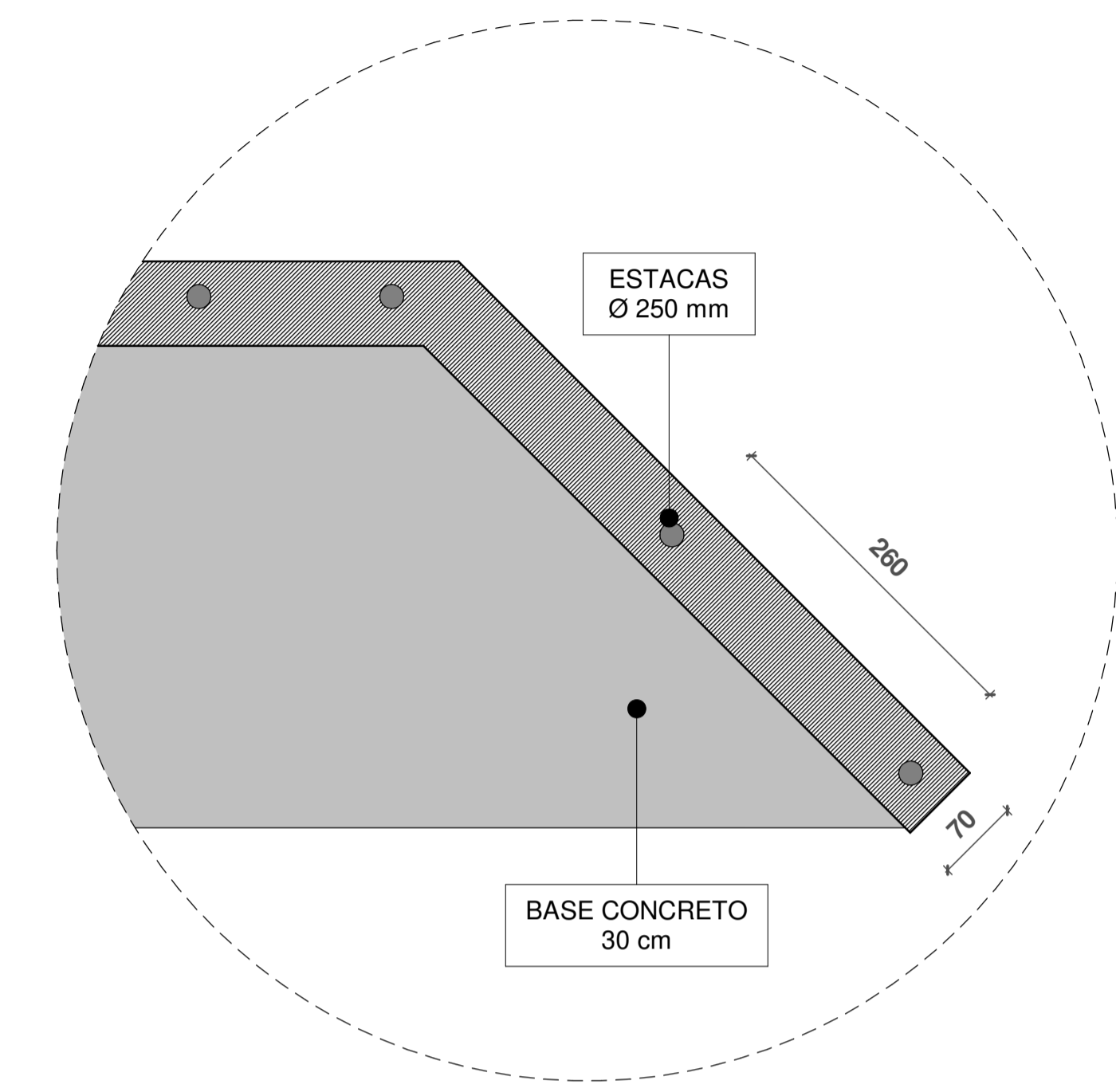


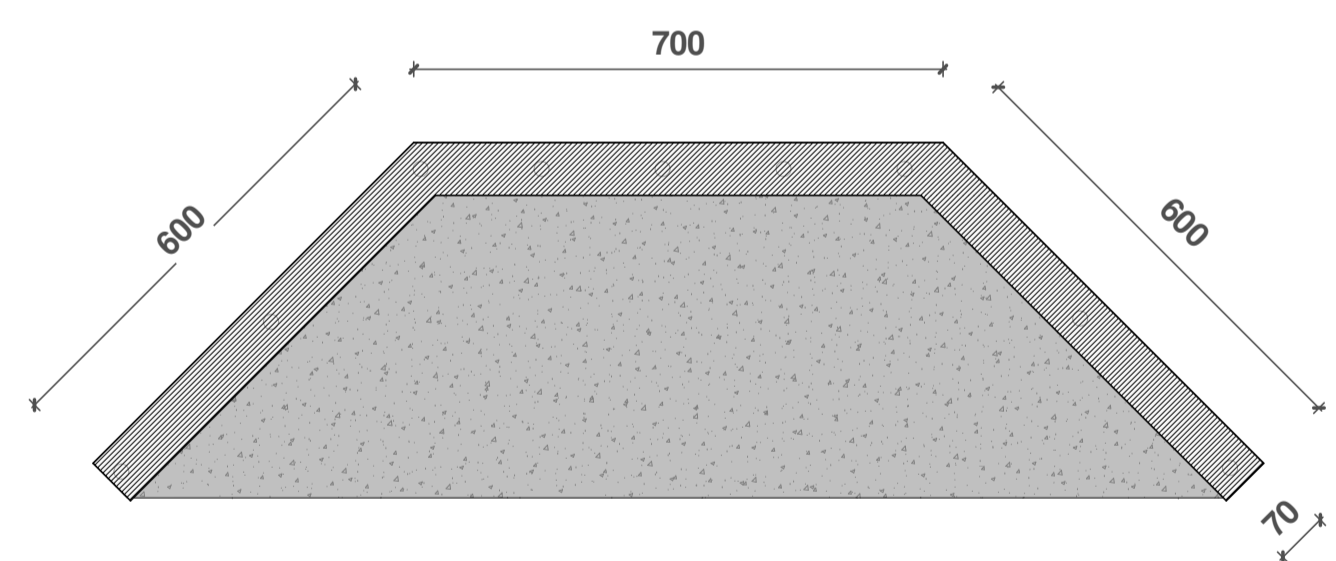
DETALHE ISOMÉTRICO  
ESC.: 1:50



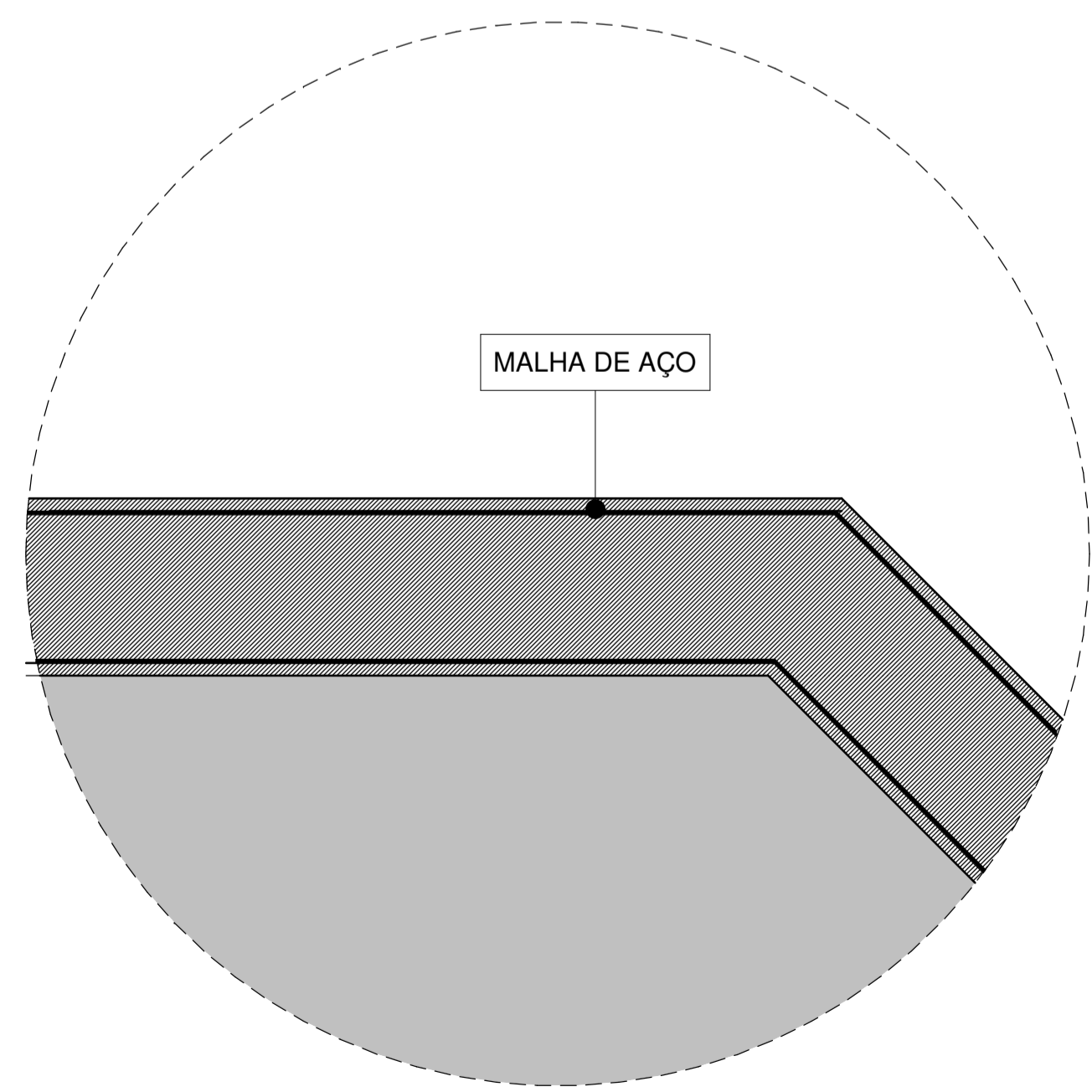
PERSPECTIVA 1  
ESC.: 1:50



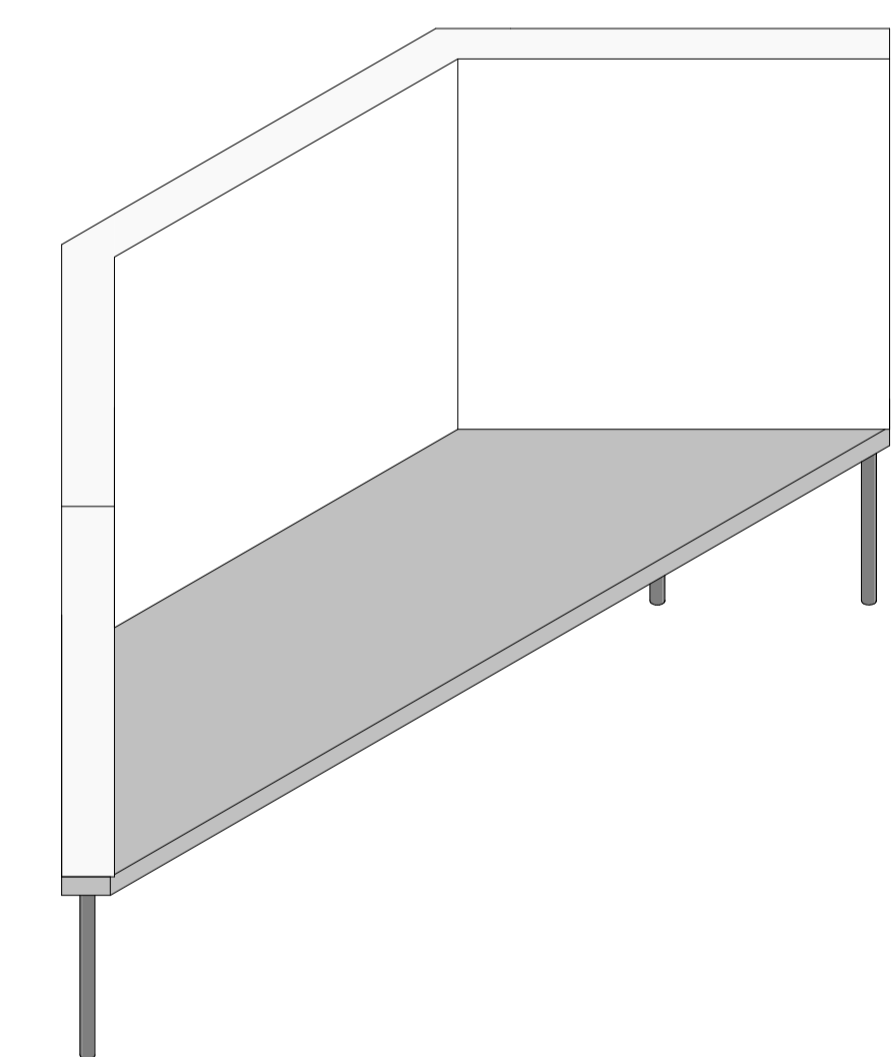
DETALHE BASE PONTE  
ESC.: 1:50



PLANTA BASE ESTRUTURAL  
ESC.: 1:100



DETALHE PAREDE  
ESC.: 1:25



 <b>PREFEITURA DE BAIXO GUANDU</b>		
PROPRIETÁRIO: MUNICÍPIO DE BAIXO GUANDU-ES	CNPJ: 27.165.737/0001-10	
RESP. TÉCNICO: FABRÍCIO BENÍCIO DE BRITO CREA- ES-014512/D		
PROJETO	ENDEREÇO: PONTE DA GALILÉIA, ALTO MUTUM PRETO	
	DETALHES: BASE ESTRUTURAL PONTE	
	PROJETISTA: SANDRO CUNHA JÚNIOR	FOLHA: 1/1