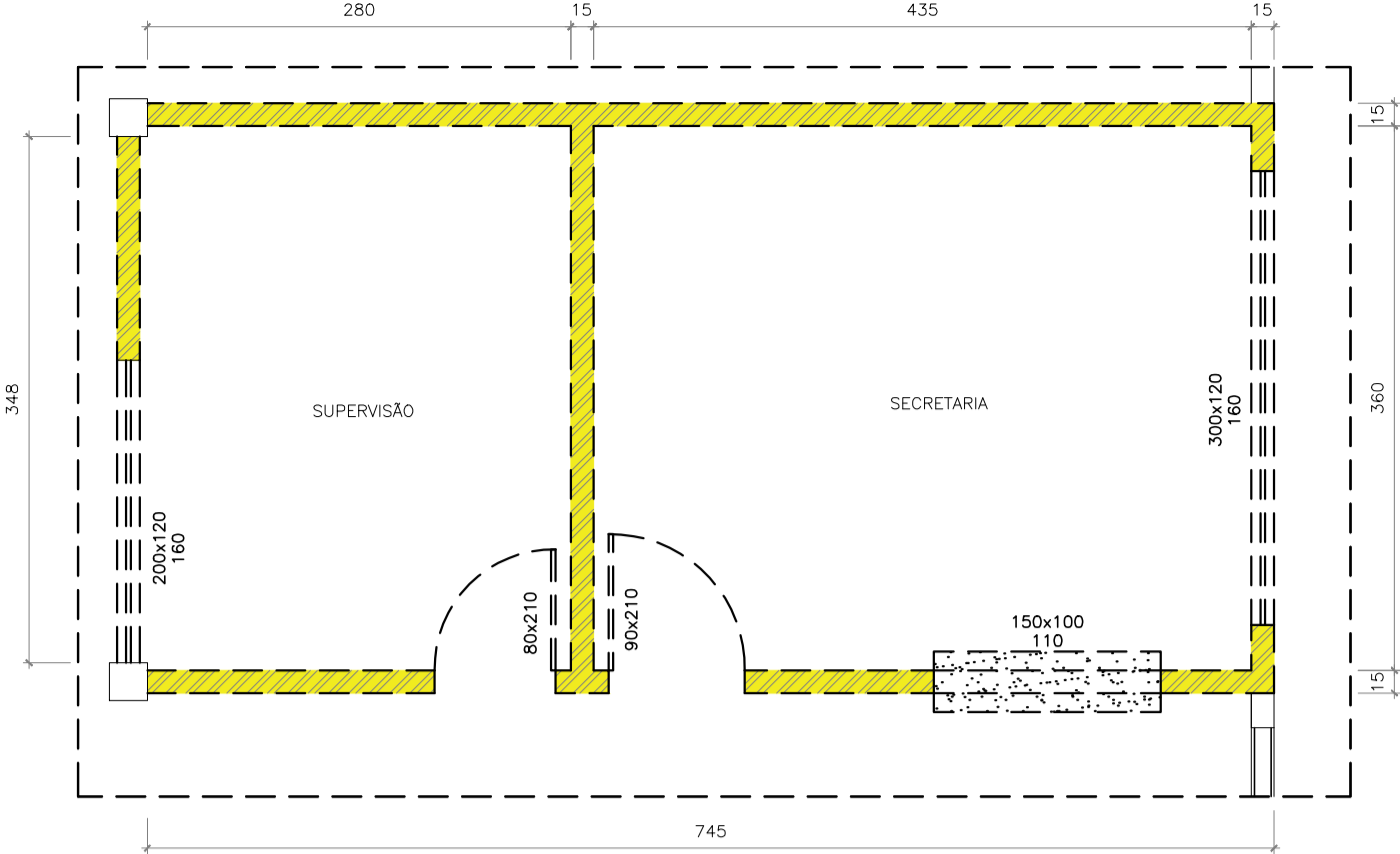


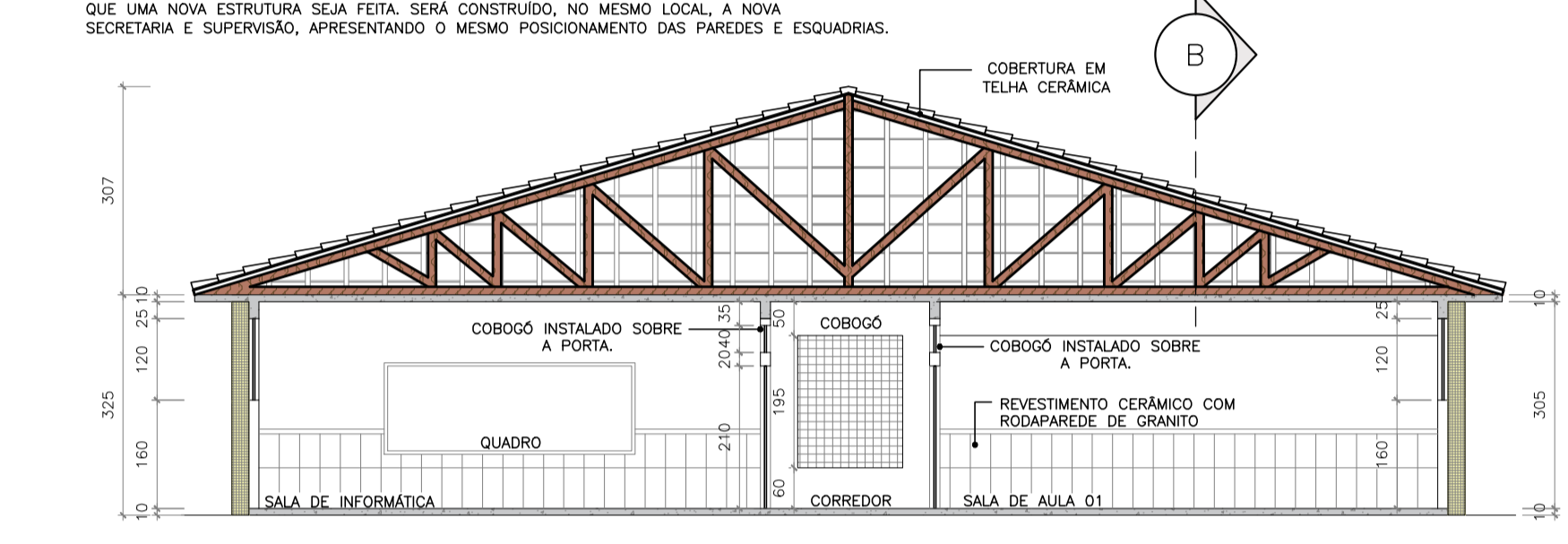
**01 PLANTA BAIXA**  
ESCALA 1/100

**02 DETALHE DE DEMOLIÇÃO**  
ESCALA 1/50

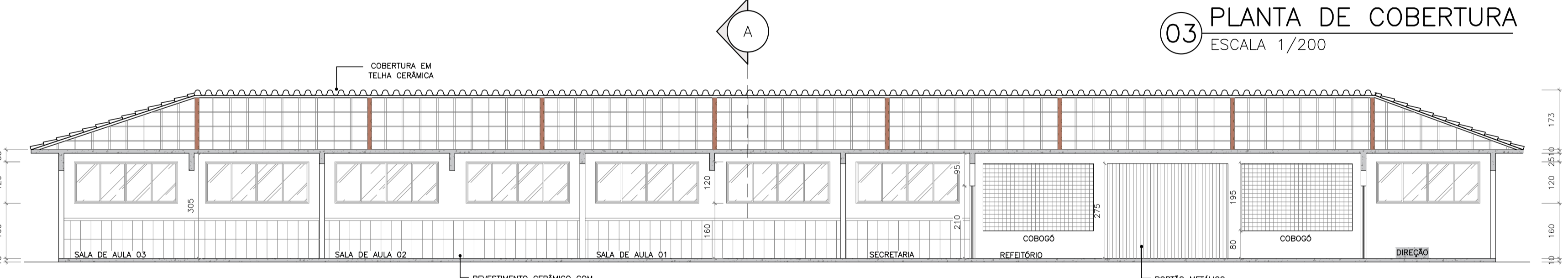
OBSERVAÇÕES:  
EM FUNÇÃO DA DETERIORAÇÃO DAS VEDAÇÕES DE ALVENARIA, DEVERÃO SER DEMOLIDAS TODAS AS PAREDES DA SUPERVISÃO E SECRETARIA, NESSE SENTIDO, AS ESQUADRIAS (PORTAS, JANELAS E VÃO DE ATENDIMENTO) TAMBÉM SERÃO DEMOLIDAS. O PISO BEM COMO BALCÃO TAMBÉM SERÃO RETIRADOS PARA QUE UMA NOVA ESTRUTURA SEJA FEITA. SERÁ CONSTRUÍDO, NO MESMO LOCAL, A NOVA SECRETARIA E SUPERVISÃO, APRESENTANDO O MESMO POSICIONAMENTO DAS PAREDES E ESQUADRIAS.



**04 CORTE AA**  
ESCALA 1/100



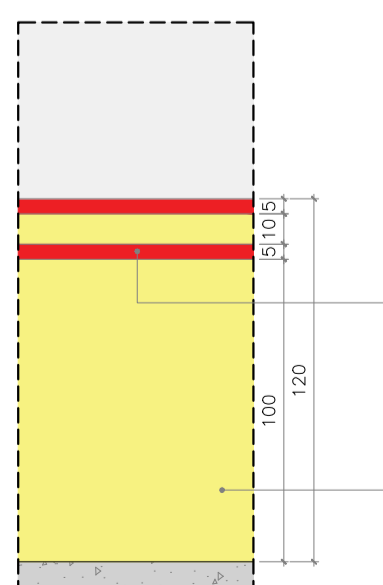
**05 CORTE BB**  
ESCALA 1/100



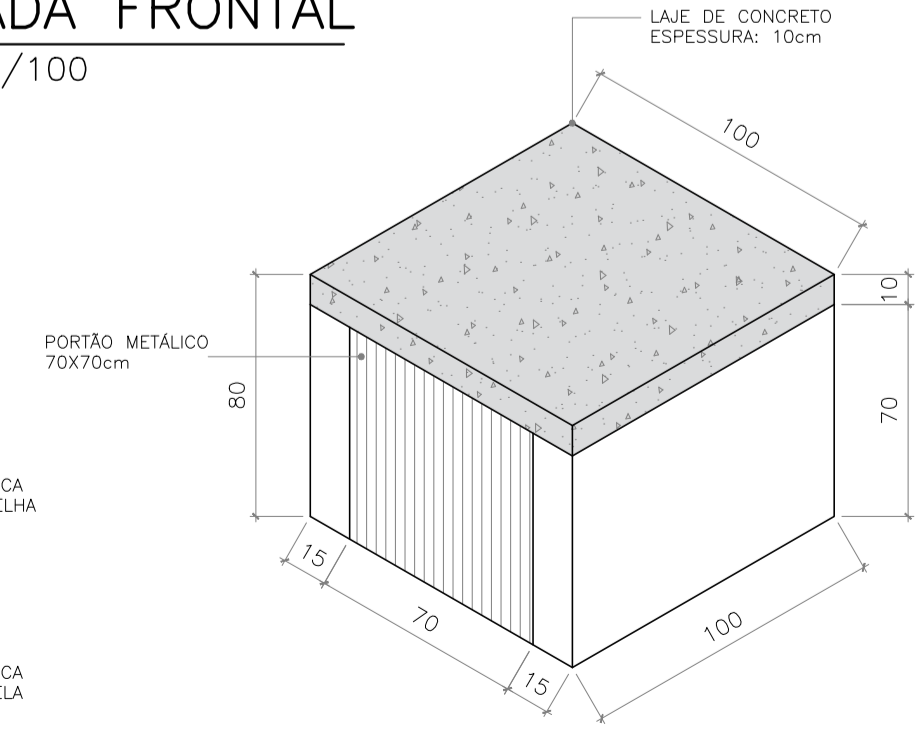
**06 FACHADA FRONTAL**  
ESCALA 1/100



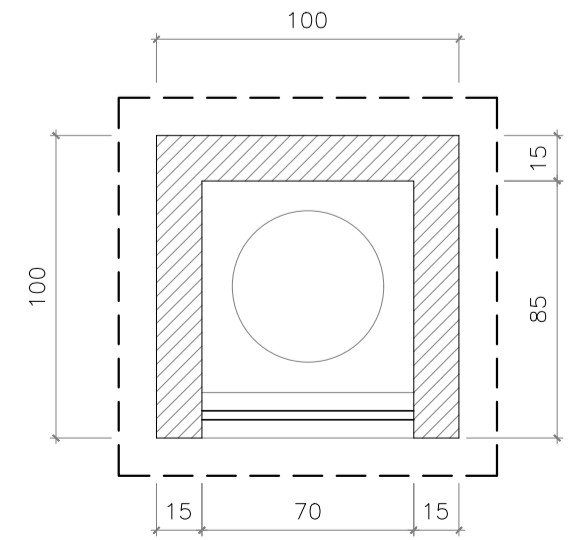
**07 PINTURA BARRADA**  
ESCALA 1/25



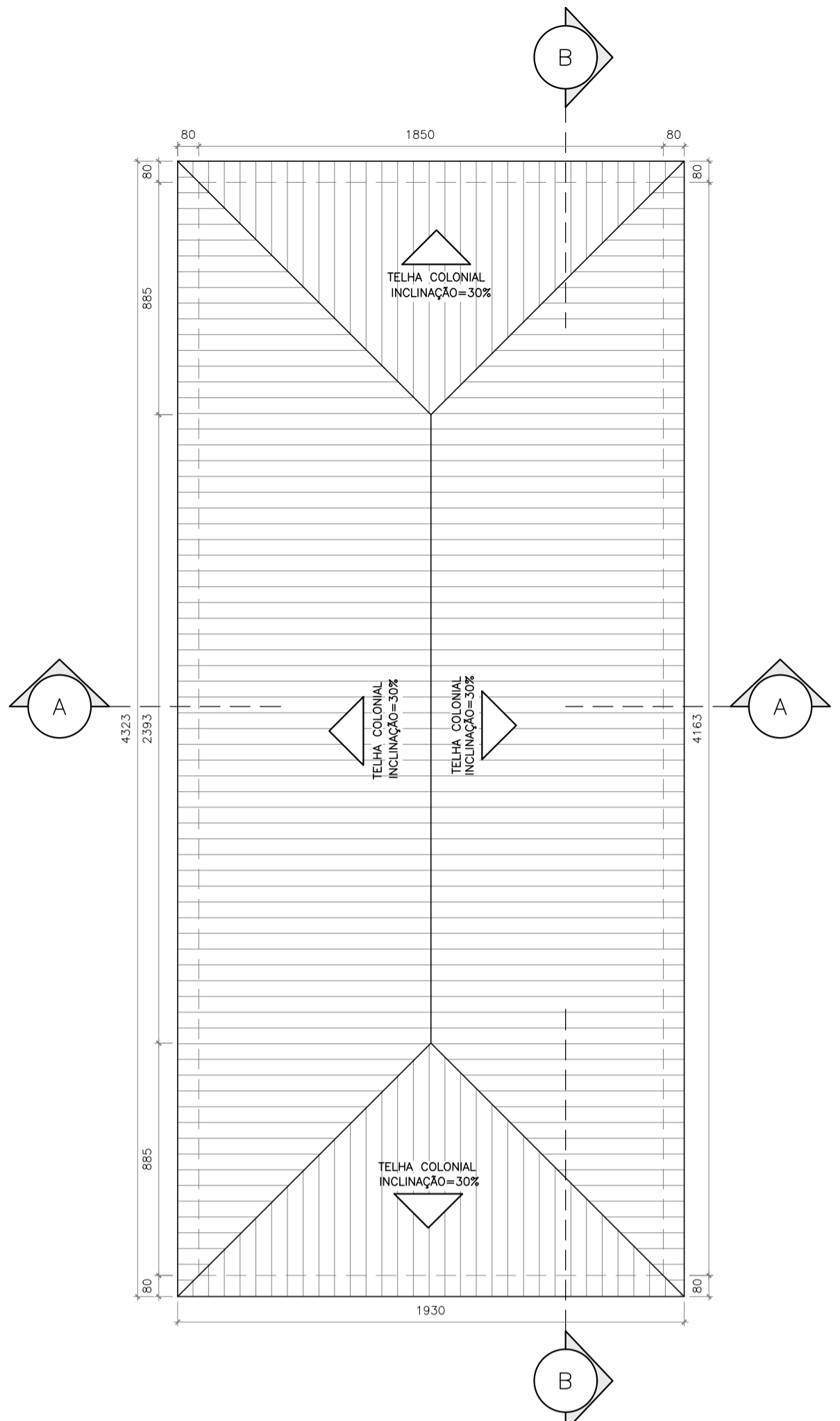
**08 PERSPECTIVA CASA DE GÁS**  
ESCALA 1/25



**09 DETALHE CASA DE GÁS**  
ESCALA 1/25



**03 PLANTA DE COBERTURA**  
ESCALA 1/200



PREFEITURA DE <b>BAIXO GUANDU</b>	
PROPRIETÁRIO: MUNICÍPIO DE BAIXO GUANDU-ES	CNPJ: 27.165.737/0001-10
RESP. TÉCNICO: FABRÍCIO BENÍCIO DE BRITO CREA-ES-014512/D	
PROJETO	DESENHO: LUCAS FREITAS PESSIM
CONTEÚDO: PLANTA BAIXA, PLANTA DE COBERTURA, CORTES, FACHADA E DETALHES	ENDEREÇO: RUA WILSON SANTANNA LOPES FILHO, BAIRRO VALPARAÍSO
LOCAL: EMEIF "JOÃO JÚLIO CARDOSO"	FOLHA: 01/01
	DATA: 07/2021