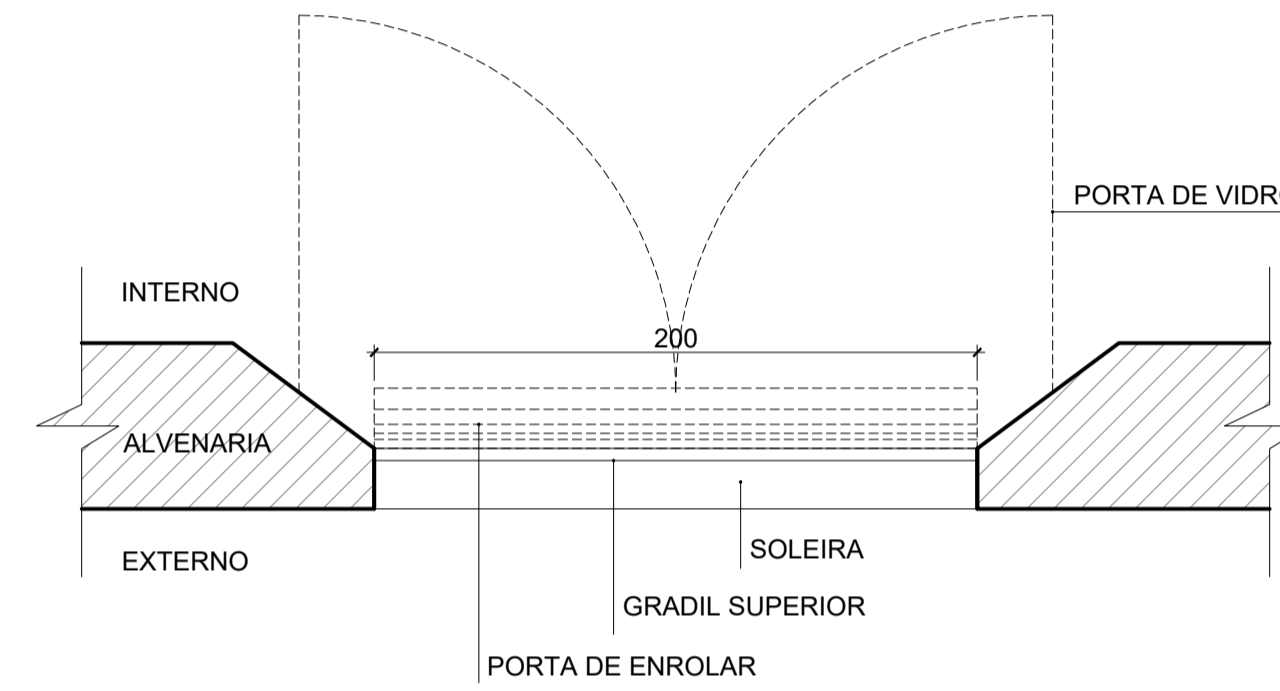
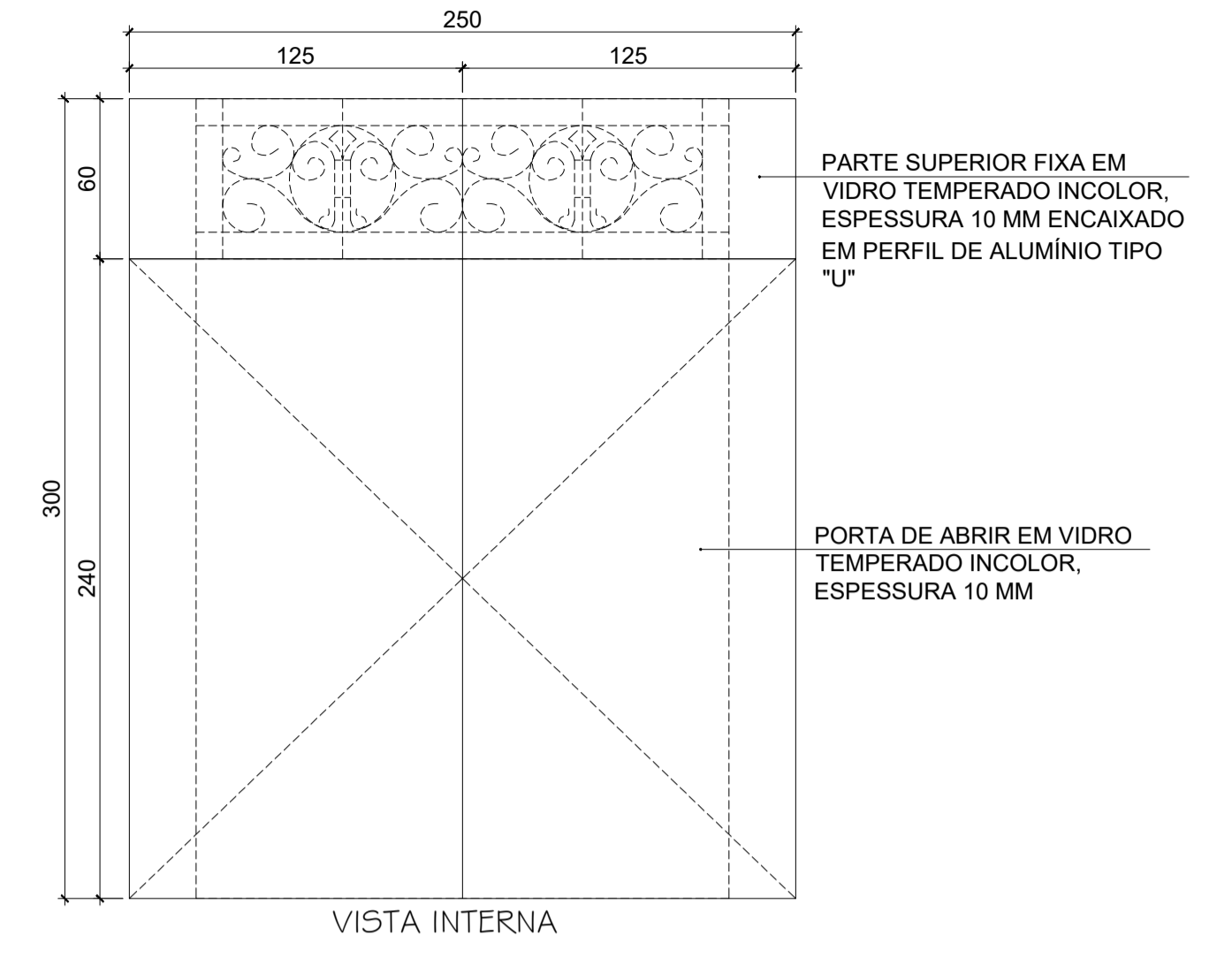
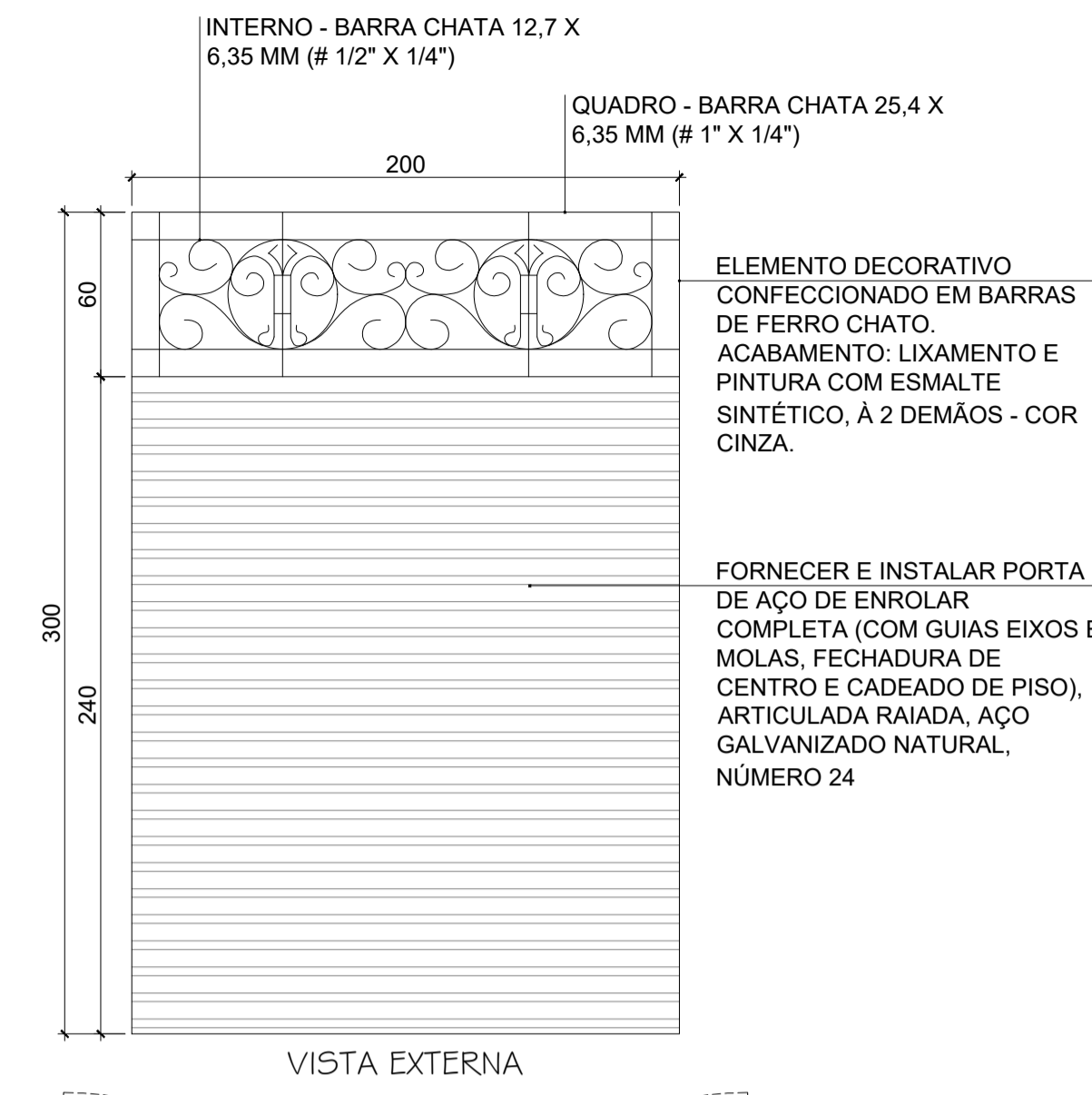


**P10 - 170 X 300 CM (X2)**  
 ESC: 1/25  
 ACABAMENTO ESQUADRIAS METÁLICAS:  
 PINTURA EM ESMALTE SINTÉTICO COR CINZA.



**P11 - 200 X 300 CM (X1)**  
 ESC: 1/25  
 ACABAMENTO ESQUADRIAS METÁLICAS:  
 PINTURA EM ESMALTE SINTÉTICO COR CINZA.

QUADRO DE ESQUADRIAS								
COD	TIPO	LARG. (CM)	ALT. (CM)	PARAPEITO (CM)	MATERIAL	Área (m²)	QTD.	LOCALIZAÇÃO
B1	MAXIM-AR 1 FOLHA	80	40	170	ALUMÍNIO E VIDRO	0,32	6	WC FEM./ WC MASC./ WC PNE
B2	MAXIM-AR 1 FOLHA	120	40	170	ALUMÍNIO E VIDRO	0,48	2	COPA/ ALMOXARIFADO
J1	JANELA DE ENROLAR + GRADIL + VIDRO	115	165	100	FERRO E VIDRO	1,90	4	GALERIA DE ARTES
J2	JANELA PANTOGRÁFICA 3 FOLHAS	125	205	100	MADEIRA	2,56	10	SALAS PAVIMENTO SUPERIOR
P1	PORTA DE ABRIR	70	210	-	VENEZIANA DE ALUMÍNIO	1,47	4	WC FEM./ WC MASC.
P2	PORTA DE ABRIR	80	210	-	VENEZIANA DE ALUMÍNIO	1,68	2	COPA/ ALMOXARIFADO
P3	PORTA DE ABRIR	90	210	-	VENEZIANA DE ALUMÍNIO	1,89	2	WC PNE
P4	PORTA DE ABRIR	90	210	-	AÇO COM VIDRO	1,89	2	PLATAFORMA ACESSIBILIDADE
P5	PORTA DE ABRIR	80	210	-	MADEIRA	1,68	10	SALAS PAVIMENTO SUPERIOR
P6	PORTA DE ABRIR 2 FOLHAS	100	305	-	MADEIRA	3,05	1	CIRCULAÇÃO/ FACHADA FUNDOS
P7	PORTA PANTOGRÁFICA 4 FOLHAS	140	305	-	MADEIRA	4,27	3	FACHADA FRONTAL PAVIMENTO SUPERIOR
P8	PORTA DE ABRIR 2 FOLHAS	170	300	-	MADEIRA	5,10	1	HALL ESCADA_TÉRREO
P9	PORTA DE ENROLAR + GRADIL + VIDRO	140	300	-	CHAPA RAIADA + GRADIL + VIDRO TEMPERADO	4,20	1	GALERIA DE ARTES
P10	PORTA DE ENROLAR + GRADIL + VIDRO	170	300	-	CHAPA RAIADA + GRADIL + VIDRO TEMPERADO	5,10	2	GALERIA DE ARTES
P11	PORTA DE ENROLAR + GRADIL + VIDRO	200	300	-	CHAPA RAIADA + GRADIL + VIDRO TEMPERADO	6,00	1	GALERIA DE ARTES
P12	PORTA DE ABRIR	50	180	-	VENEZIANA DE ALUMÍNIO	0,90	2	SHAFT

**TÍTULO:**  
 Projeto de Restauração do Casarão Madame Albertina Holz, localizada na Av. Rio Doce, nº 34, Centro - Baixo Guandu/ ES

**PREFEITURA DE BAIXO GUANDU**

PROPRIETÁRIO: Município de Baixo Guandu  
 CNPJ: 27.165.737/0001-10

RESP. TÉCNICO: **Fabício Benício de Brito**  
 Engenheiro Civil - CREA: ES-014512/D

DESENHO: **Priscila David da Silva**  
 Engenheira Civil - CREA: ES-040521/D

BETALHES: **Esquadrias**

ASSUNTO: **Arquitetura**  
 FOLHA: **03/03**  
 DATA: **FEV/ 2022**