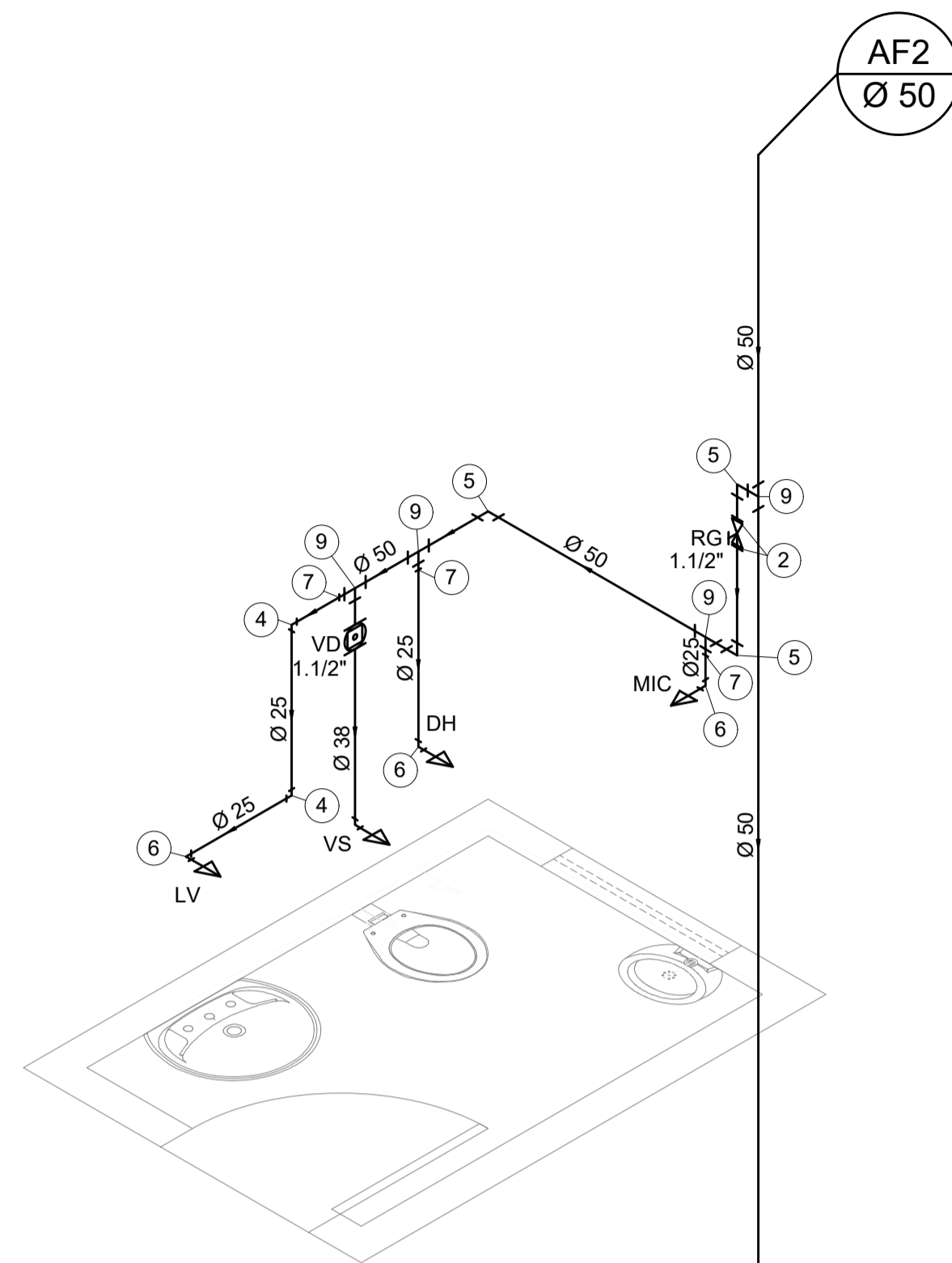
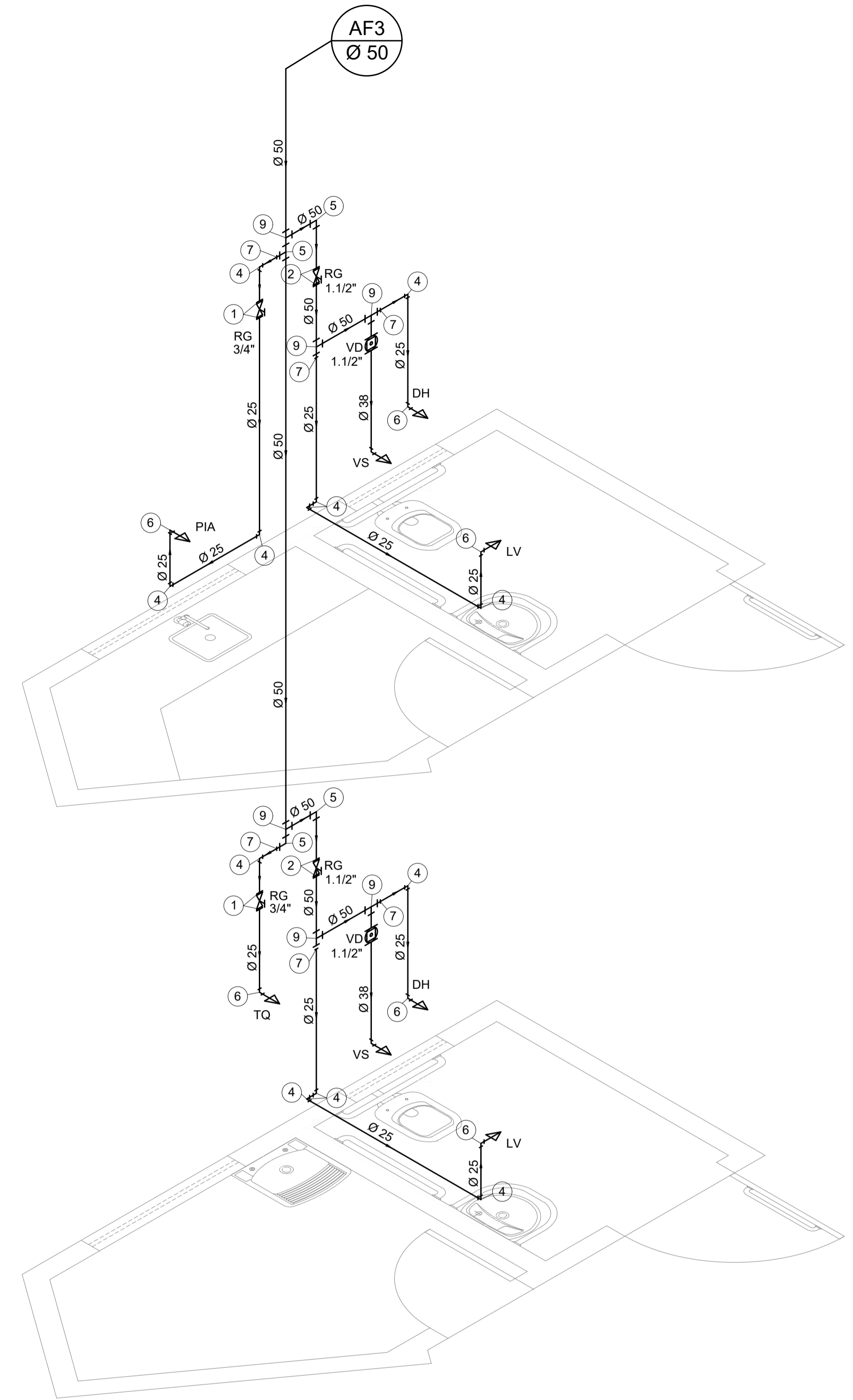


ISOMÉTRICO - WC FEM.
ESC: 1/25



ISOMÉTRICO - WC MASC.
ESC: 1/25



ISOMÉTRICO - COPA/ALMOXARIFADO/ WC PNE
ESC: 1/25

TÍTULO: Projeto de Restauração do Casarão Madame Albertina Holz, localizada na Av. Rio Doce, nº 34, Centro - Baixo Guandu/ ES			 PREFEITURA DE BAIXO GUANDU
PROPRIETÁRIO:	Município de Baixo Guandu	CNPJ:	27.165.737/0001-10
RESP. TÉCNICO:	Fabício Benício de Brito Engenheiro Civil - CREA: ES-014512/D		
DESENHO:	Priscila David da Silva Engenheira Civil - CREA: ES-040521/D		
PROJETO	DETALHES: Isométrico		
	ASSUNTO:	FOLHA:	DATA:
	Hidrossanitário	02/03	FEV/ 2022