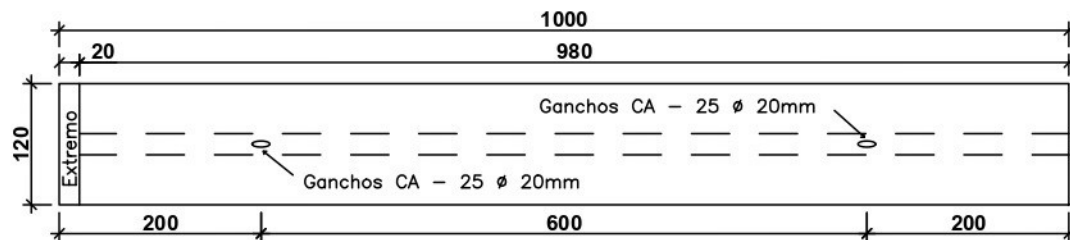


DETALHAMENTO PARA FABRICAÇÃO

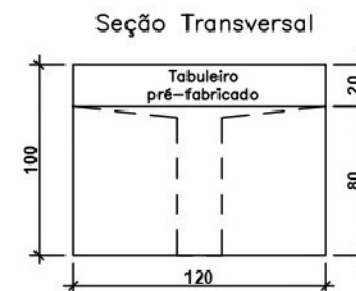
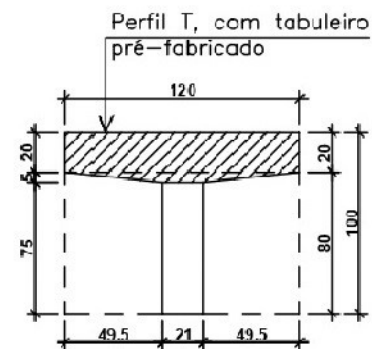
CÓDIGO:
FQ-PPM-005

FOLHA: REVISÃO:

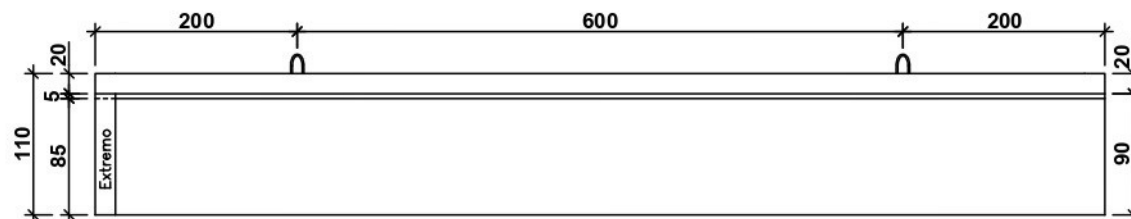
PROJETO ORIGINAL: PERFIL DE PONTE MOD. T 10,00 METROS	OBRA: PERFIL T CLASSE 45 TONELADAS	CLIENTE:	TÍTULO:	PASTA:	DATA:
	LOCAL:				REVISÃO:
	ELABORADO POR:	VERIFICADO POR:			



01 PLANTA BAIXA - FÔRMA
ESCALA : _____ 1/75

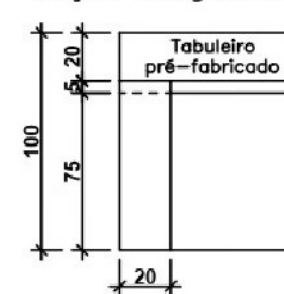


03 ELEVÇÃO - TRANSVERSAL
ESCALA : _____ 1/50



02 ELEVÇÃO - LONGITUDINAL
ESCALA : _____ 1/75

Seção Longitudinal



04 EXTREMO - PERFIL T
ESCALA : _____ 1/50

ELEMENTOS ESTRUTURAIS EM GERAL

PROPRIEDADE	VALOR	UNIDADE
	PERFIL	
Resistência característica (Fck)	30	MPa
Módulo de deformação tangente inicial	31	GPa
Consumo mínimo de cimento	320	Kg/m ³
Fator água-cimento	0,55	-

QUANTITATIVO POR UNIDADE

Elemento	Area de Forma (m ²)	Vol. de Conc. (m ³)
PERFIL 'T'	44,83	4,71

COBRIMENTO DAS ARMADURAS:

Perfil: 3,0 cm
Lajes: 3,0 cm
Tolerância para o cobrimento: 5 mm
Cotas e dimensões em cm.
Tráfego - CLASSE 45 toneladas