

DETALHAMENTO PARA FABRICAÇÃO

CÓDIGO:
FQ-PPM-005

FOLHA: REVISÃO:

PROJETO ORIGINAL:

PERFIL DE PONTE MOD. T
9,00 METROS

OBRA: PERFIL T CLASSE 45 TONELADAS

LOCAL:

ELABORADO POR:

CLIENTE:

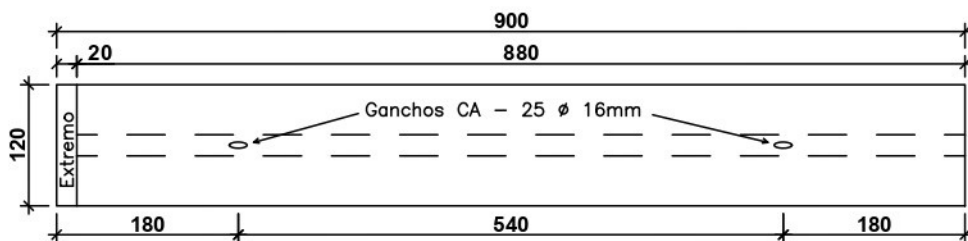
VERIFICADO POR:

TÍTULO:

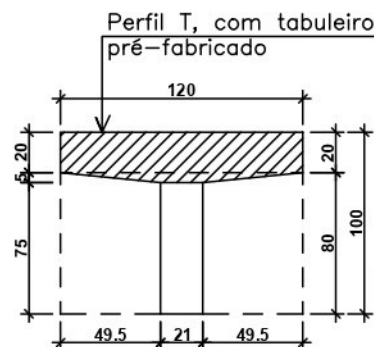
PASTA:

DATA:

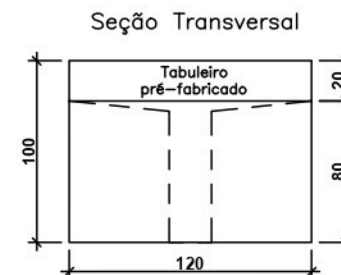
REVISÃO:



01 PLANTA BAIXA - FÔRMA
ESCALA: 1/75



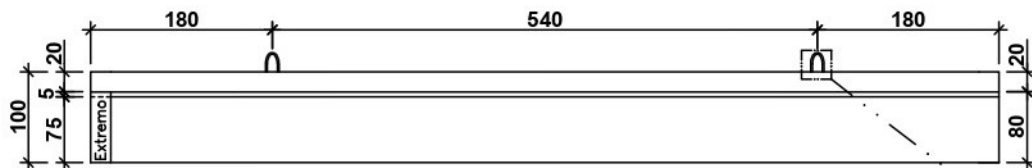
03 ELEVAÇÃO - TRANSVERSAL
ESCALA: 1/50



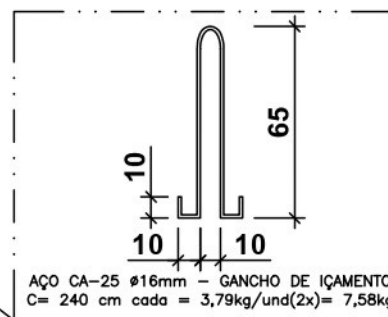
Seção Longitudinal



04 EXTREMO - PERFIL T
ESCALA: 1/50



02 ELEVAÇÃO - LONGITUDINAL
ESCALA: 1/75



DETALHAMENTO APARELHO DE APOIO
1/50



ELEMENTOS ESTRUTURAIS EM GERAL

PROPRIEDADE	VALOR	UNIDADE
	PERFIL	
Resistência característica (Fck)	40	MPa
Módulo de deformação tangente inicial	31	GPa
Consumo mínimo de cimento	380	Kg/m3
Fator água-cimento	0,50	-

QUANTITATIVO POR UNIDADE

Elemento	Area de Forma (m2)	Vol. de Conc. (m3)
PERFIL 'T'	29,73	4,03

COBRIMENTO DAS ARMADURAS:
Perfil: 3,0 cm
Lajes: 3,0 cm
Tolerância para o cobrimento: 5 mm
Cotas e dimensões em cm.
Tráfego - CLASSE 45 toneladas