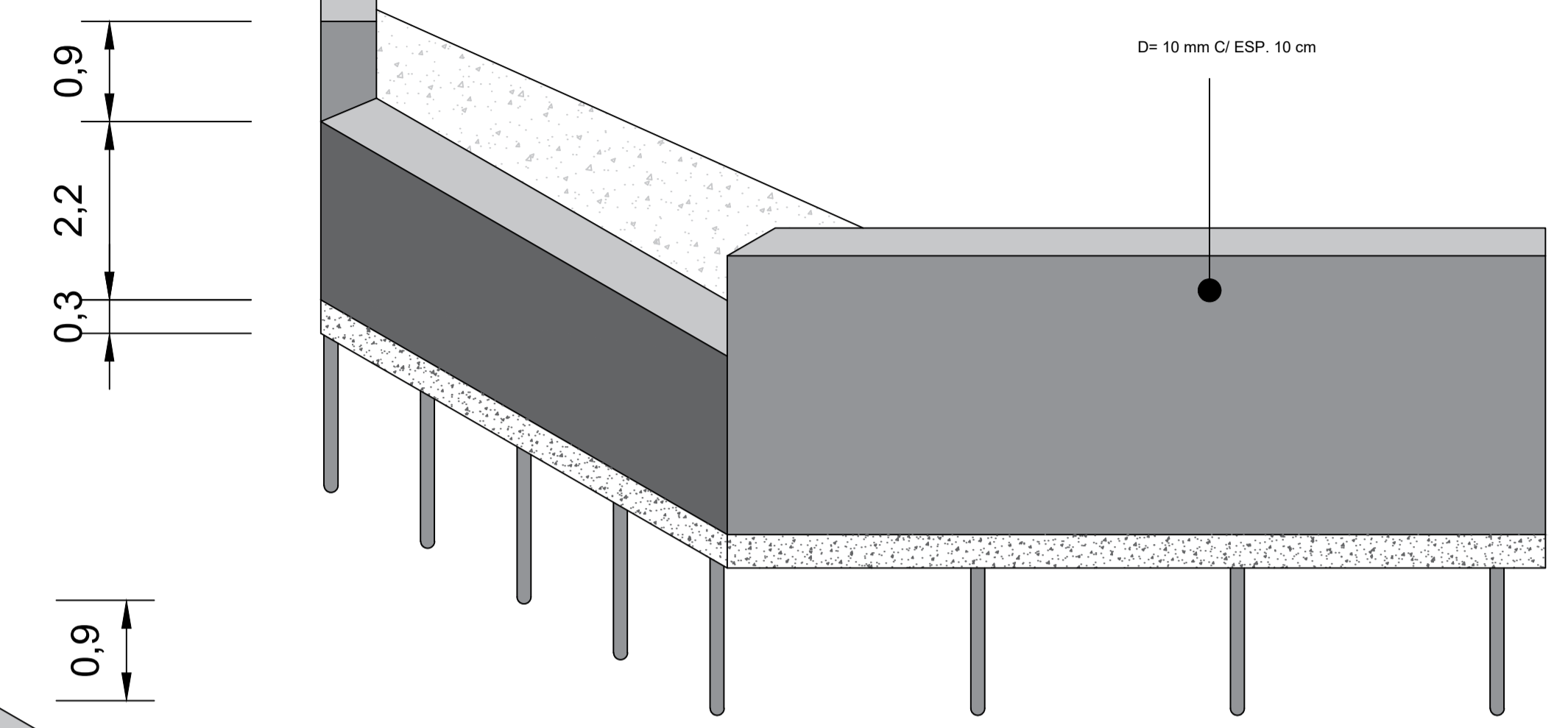
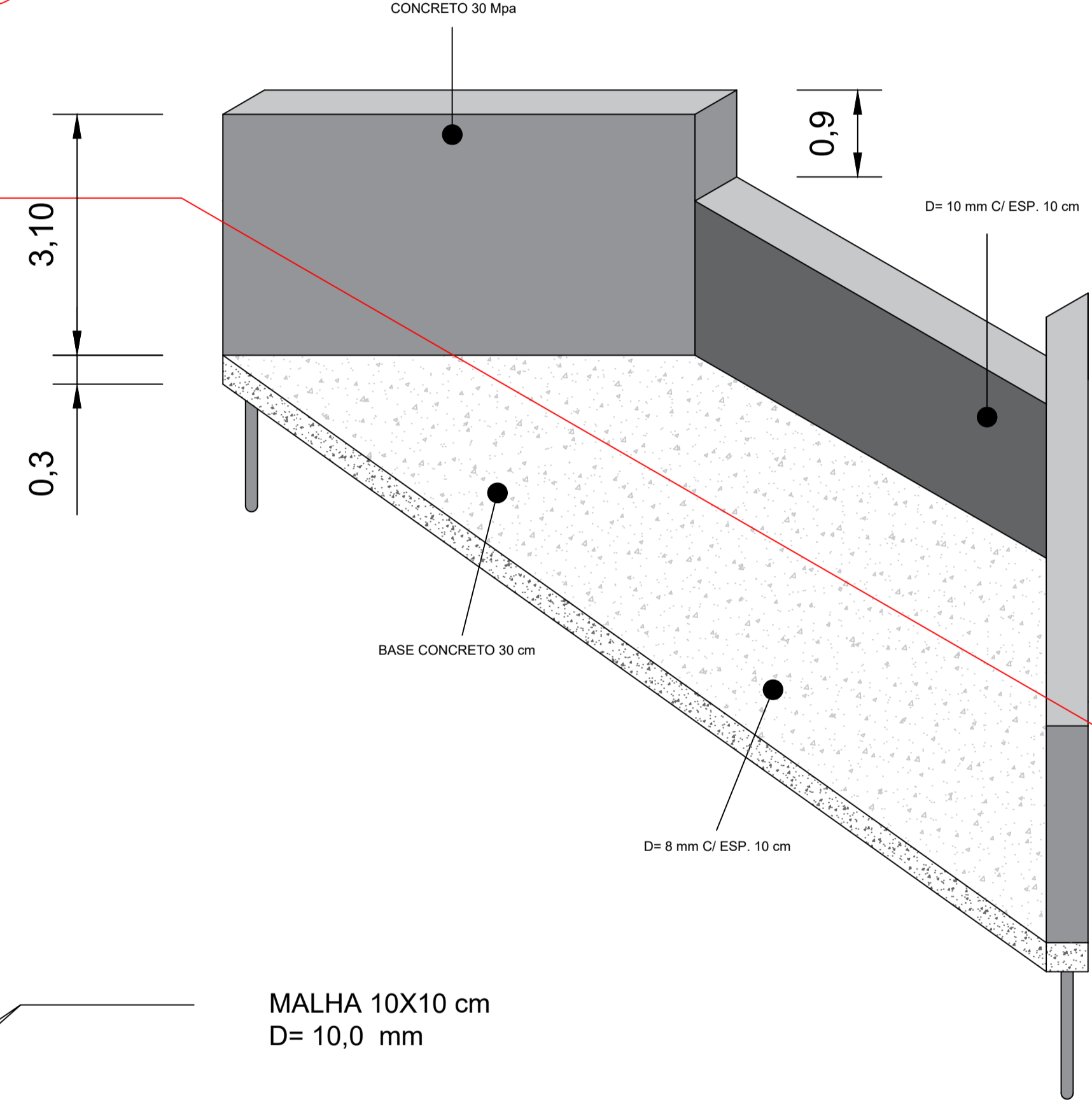


DETALHE BASE PONTE
ESC.: SEM ESCALA

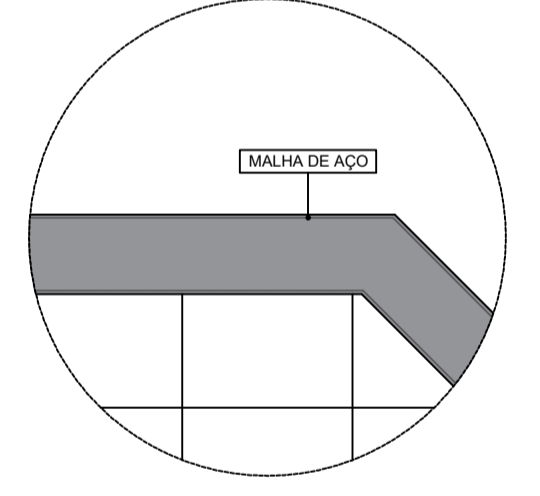


DETALHE ISOMÉTRICO
ESC.: 1:50

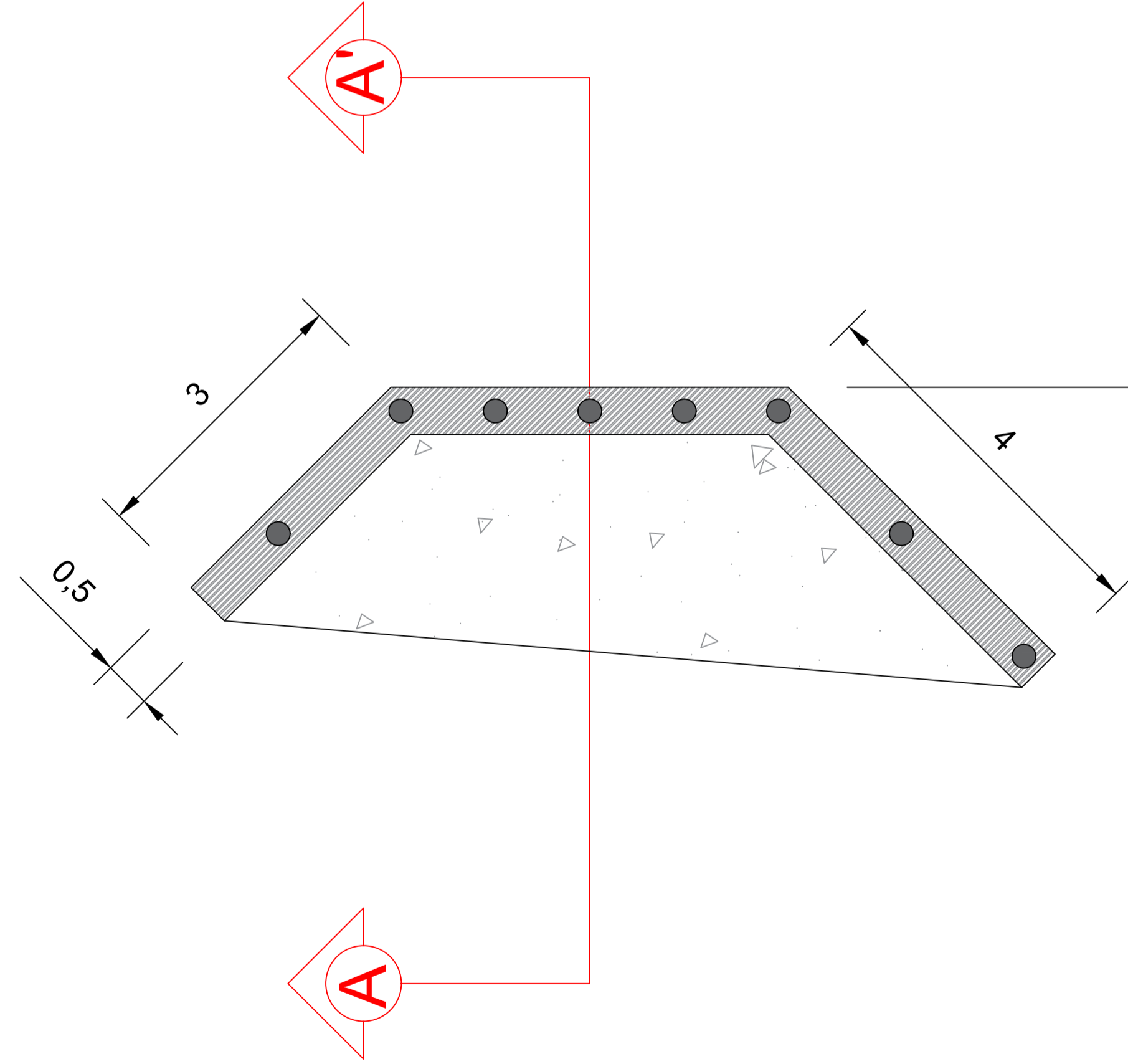
B



B'

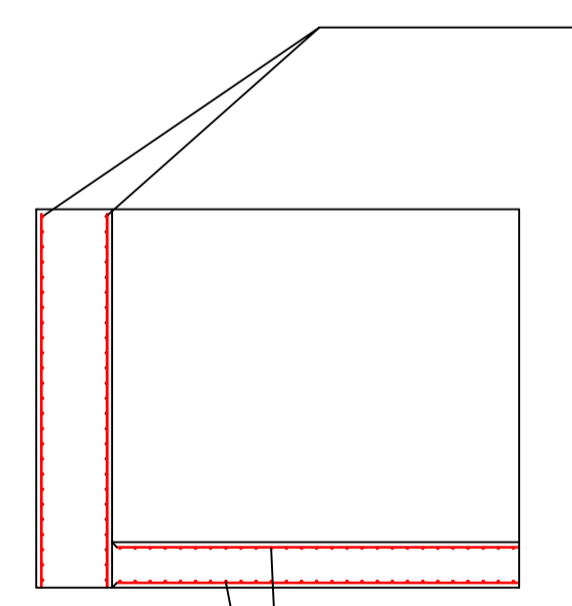


DETALHE PAREDE
ESC.: SEM ESCALA



PLANTA BASE ESTRUTURAL
ESC.: 1:50

IN LOCO

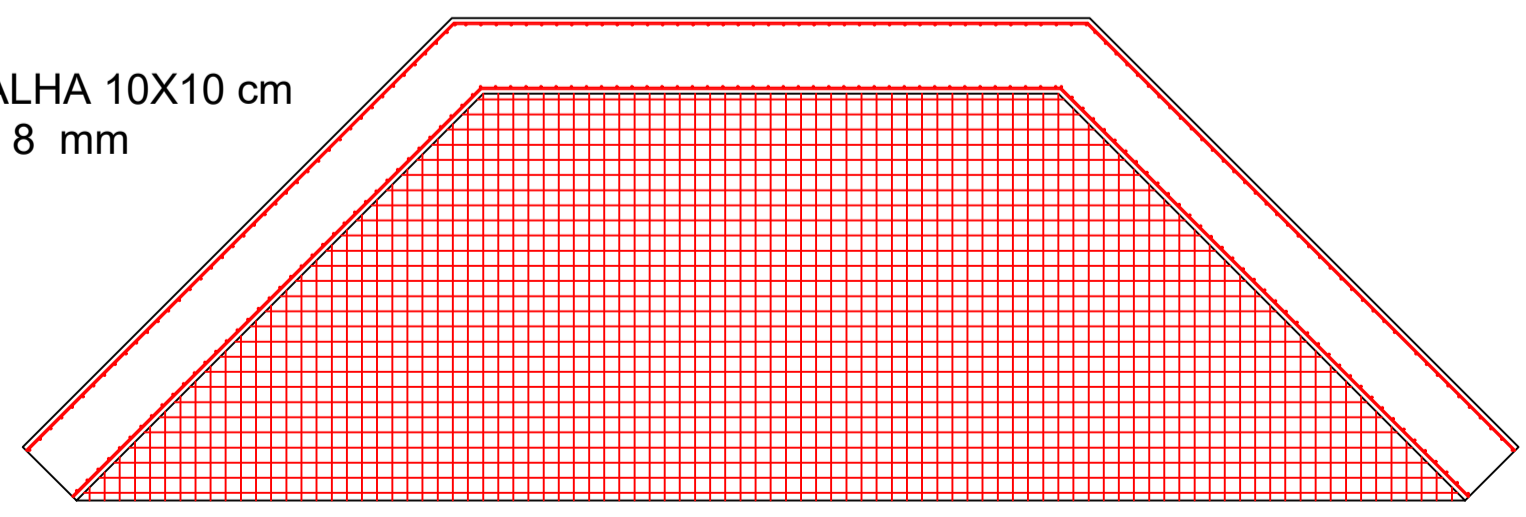


MALHA 10X10 cm
D= 10,0 mm

3,10
0,3

CORTE A-A'

MALHA 10X10 cm
D= 8 mm



CORTE B-B'

TÍTULO: Projeto de ponte na zona rural, Sobre o Córrego da Barra - Alto Mutum Claro, Município de Baixo Guandu.			PREFEITURA DE BAIXO GUANDU	
PROPRIETÁRIO: Município de Baixo Guandu		CNPJ 27.165.737/0001-10		
RESP. TÉCNICO: Fabricio Benício de Brito CREA: 014512/D - ES				
PROJETO	CONTEÚDO: Base estrutural da ponte	ÁREA TOTAL: 0,00m ²	ÁREA DE PAVIMENTAÇÃO: 0,00 m ²	
	DETALHES: Planta Base estrutural - Detalhes base ponte - Detalhe isométrico	FOLHA: 01/01	DATA: 05/2024	