

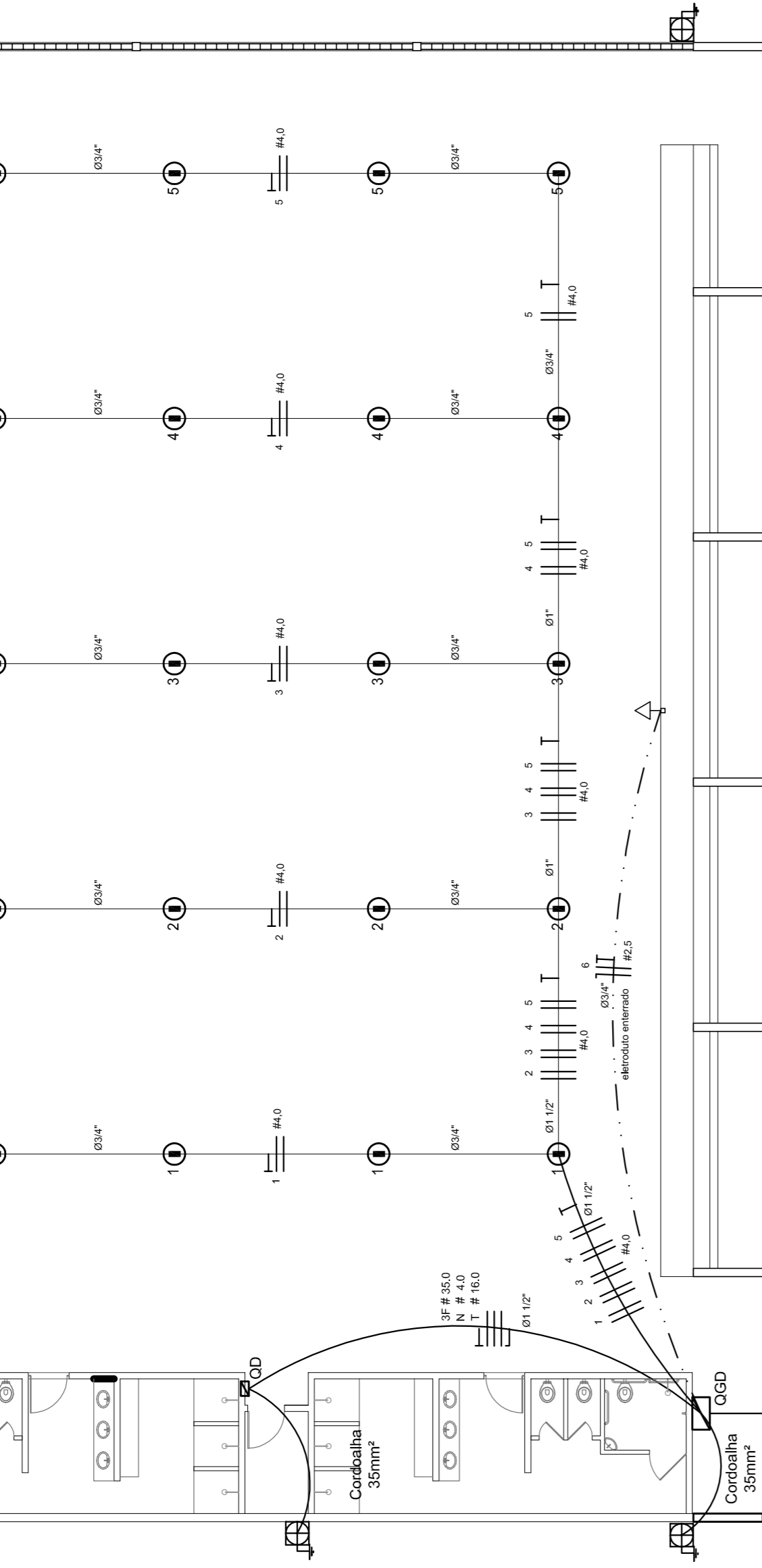
Legenda elétrica

- LUMINÁRIAS DE SOBREPÔR COMPLETAS COM 2 LÂMPADAS FLUORESCENTES TUBULARES DE 50W, REF. 3202-232 DA LUMINÁRIA INDUSTRIAL DE ALUMÍNIO - OSRAM - HWL 500W. ALTA FREQUÊNCIA, ALTO FATOR DE POTÊNCIA E BAIXA TAXA DE DISTORÇÃO HARMÔNICA (FP<0,82 E TH<10%).
- LUMINÁRIA INDUSTRIAL DE ALUMÍNIO - REFLETOR 17" SOQUEIETRA ALICRIDA - E40. ALTA FREQUÊNCIA, ALTO FATOR DE POTÊNCIA E BAIXA TAXA DE DISTORÇÃO HARMÔNICA (FP<0,82 E TH<10%).

- Lâmpada de luz mista - OSRAM - HWL 500W
- Interruptor simples 1 tecla - 1,10m do piso
- Tomada baixa - 0,30m do piso
- Tomada média - 1,10m do piso
- Tomada alta - 2,20m do piso
- Quadro Geral de Distribuição - QGD (embutir a 1,50m do piso)
- Neutro - N, Fase - F, Proteção - T e Retorno
- Sepção do condutor em mm
- Diâmetro do eletroduto em mm
- Dispositivo de proteção a corrente diferencial-residual
- Aterramento - este copperweld 5/8" - 3m

Lista de Materiais 220/127V

Accessórias p/ eletrodutos	05 pps
Condutores I	05 pps
Condutores II	04 pps
Condutores TA	01 pps
Condutores XA	50 pps
Abraçadeira metálica tipo D de 3/4"	04 pps
Abraçadeira metálica tipo D de 1/2"	15 pps
Luva, bucha e anel de aço galvanizado 5/8"	01 pps
Luva, bucha e anel de aço galvanizado 1/2"	01 pps
Accessórias (vestiário)	05 pps
Tomada universal, circular 2P+T, completa	07 pps
Interruptor 1 tecla simples	16 pps
Caixa passagem de ferro esmalhada 4x2"	07 pps
Caixa pas. octogonal de ferro esmalhada 4x4"	07 pps
Cabo Unifilar Isolado PVC 7/0 (cabo)	190 m
2,5mm ²	820 m
4mm ²	41 m
35mm ²	41 m
16mm ²	14 m
Dispositivo de Proteção	07 pps
Disjuntor unipolar termomagnético 10A	07 pps
Disjuntor tripolar termomagnético 20A	05 pps
Disjuntor tripolar termomagnético 150A	02 pps
Disjuntor tripolar termomagnético 175A	01 pps
Interruptor DR (In 30mA) 125A	01 pps
Eletroduto PVC corrugado flex. reforçado (c/ acessórios)	28 m
Eletroduto 3/4"	18 m
Eletroduto 1"	18 m
Eletroduto 1,1/2"	13 m
Eletroduto 3/4"	82 m
Eletroduto 1"	13 m
Eletroduto 1,1/2"	30 m
Luminárias e acessórios	06 pps
Luminária fluorescente, tubular completa 2x40W	01 pps
Luminária fluorescente, tubular completa 1x40W	20 pps
Luminária fluorescente, tubular completa 2x40W com gradil armado prot. refletor 17" - soqueteira alicrida - E40	02 pps
Lâmpada de luz mista - Osram - HWL 500 W	02 pps
Luminária de emergência	02 pps
Aterramento dos quadros e do SPDA	05 pps
Caixa inspeção 30x30cm c/ Tampa de ferro fundido	12 pps
Conector de bronze para haste 5/8"	20 m
Cordaalha de cobre nu 35mm ²	05 pps
Haste tipo Copperweld 5/8" - 3m	05 pps
Terminal de pressão tipo prensa c/ 4 parafusos	05 pps
Quadros de distribuição	01 pps
Quadro chapa pintada - sobrepôr completo c/ porta, travca e acessórios - capacidade para 4 disj. unip., 5 bip., 1 trip., 1 DR por fase e capacidade para 1 disj. unip., 5 bip., 2 trip.	01 pps

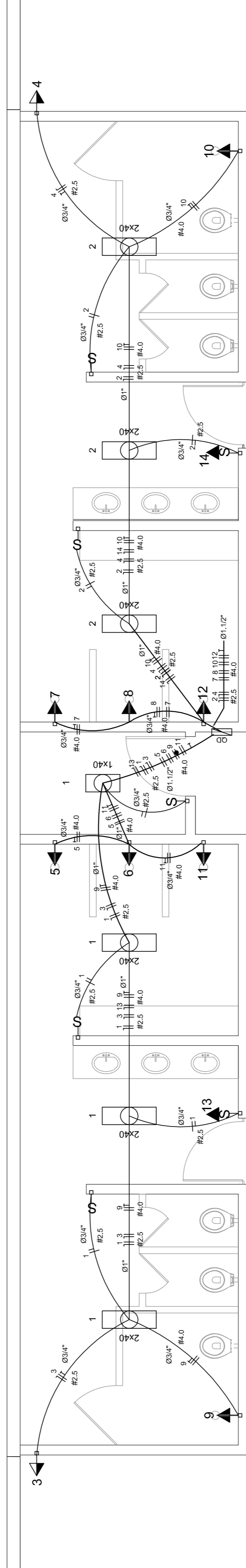


ELÉTRICA - QUADRA

ESCALA 1:125

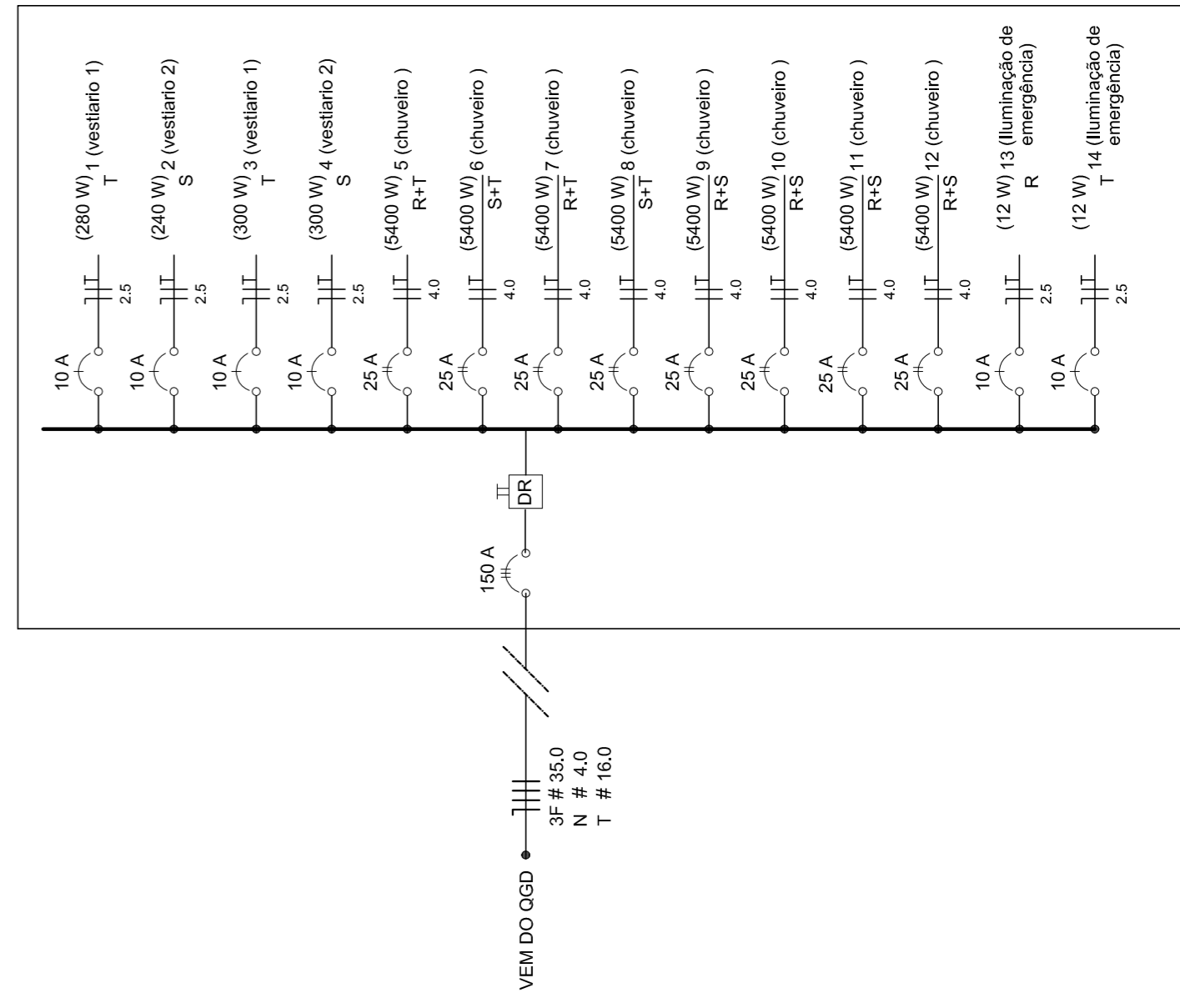
Quadro Geral de Cargas (GGD) - 220/127V

Circuito	Descrição	V (V)	Iluminação (W)	Lâmpada (500W)	Tomadas (W)	Pot. - S (W)	Pot. - R (W)	Fases	Pot. total (W)	Seção (mm ²)	Disj (A)
1	Iluminação	220	2000	4	1000	1000	1000	R-S	2000	2,5	20,0
2	Iluminação	220	2000	4	1000	1000	1000	S-T	2000	2,5	20,0
3	Iluminação	220	2000	4	1000	1000	1000	T-R	2000	2,5	20,0
4	Iluminação	220	2000	4	1000	1000	1000	R-S	2000	2,5	20,0
5	Iluminação	220	2000	4	1000	1000	1000	R-S	2000	2,5	20,0
6	Tomada	127	1000	1	1000	1000	1000	T	1000	2,5	10,0
7	Alimentação do QGD	127	1000	1	14052	16200	14092	RST	44344	3F # 35,0	150,0
TOTAL						55344	18952	20200	17092		



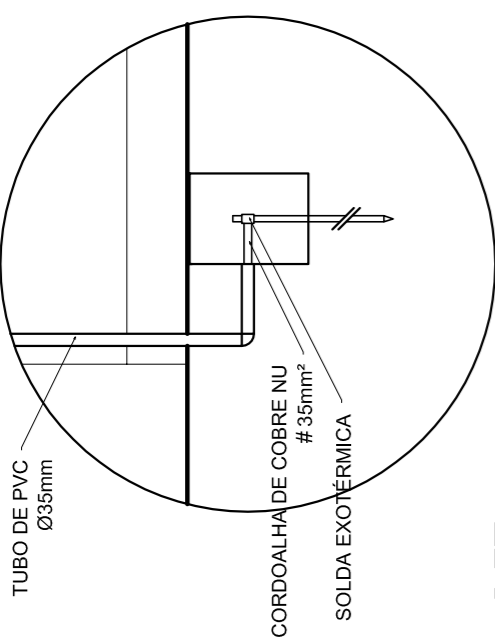
ELÉTRICA - VESTIÁRIO

ESCALA 1:50



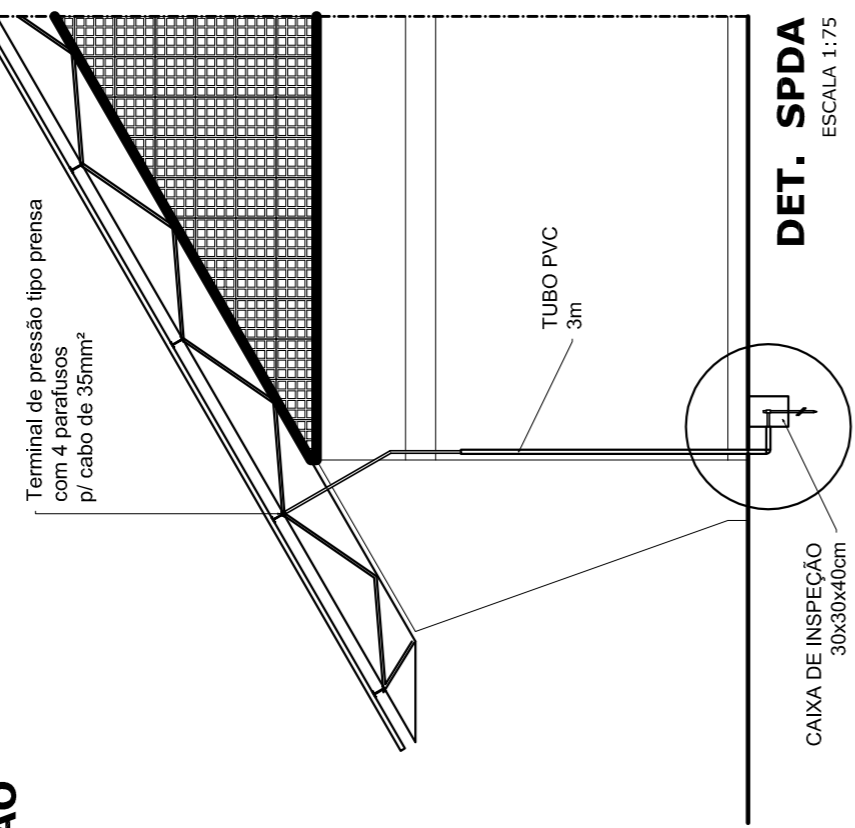
Quadro de Cargas (QD) - 220/127V

Circuito	Descrição	V (V)	Iluminação (W)	Lâmp. (40W)	Emer. (12W)	Tomadas (W)	Pot. total (W)	Fases	Pot. - R (W)	Pot. - S (W)	Pot. - T (W)	Seção (mm ²)
1	Lâmpada	127 V	200	1	12	300	5400	R	240	240	280	2,5
2	Lâmpada	127 V	200	1	12	300	5400	R	240	240	280	2,5
3	babadoiro	127 V	1	1	1	300	300	R	300	300	300	10,0
4	babadoiro	127 V	1	1	1	300	300	R	300	300	300	10,0
5	chuveiro	220 V	2700	1	1	5400	2700	R+T	2700	2700	2700	4,0
6	chuveiro	220 V	2700	1	1	5400	2700	S+T	2700	2700	2700	4,0
7	chuveiro	220 V	2700	1	1	5400	2700	R+T	2700	2700	2700	4,0
8	chuveiro	220 V	2700	1	1	5400	2700	S+T	2700	2700	2700	4,0
9	chuveiro	220 V	2700	1	1	5400	2700	R+S	2700	2700	2700	4,0
10	chuveiro	220 V	2700	1	1	5400	2700	S+T	2700	2700	2700	4,0
11	chuveiro	220 V	2700	1	1	5400	2700	R+S	2700	2700	2700	4,0
12	chuveiro	220 V	2700	1	1	5400	2700	R+S	2700	2700	2700	4,0
13	lum emer	127 V	1	1	1	12	12	T	12	12	12	2,5
14	lum emer	127 V	1	1	1	12	12	T	12	12	12	2,5
TOTAL						44320	14652	R+S+T	14652	16200	14092	



DET. CAIXA INSPEÇÃO

ESCALA 1:25



DET. SPDA

ESCALA 1:75

PROJETO PADRÃO - FNDE

MUNICÍPIO - UF: _____
 PROPRIETÁRIO: _____
 ENDEREÇO: _____
 PROPRIETÁRIO: _____
 RESP. TÉCNICO: _____
 CREA: _____

DLFO	CREA	RA
OBSERVAÇÕES:		
QUADRA COBERTA COM VESTIÁRIO PROJETO ELÉTRICO - 220/127V		
COORDENAÇÃO CGEST - Coordenação Geral de Infraestrutura Educatonal	PLANTAS QUADROS DE CARGAS DIAGRAMAS UNIFILARES	ESCALA R.00 INDICADA DATA EMISSÃO NOVEMBRO/2014
FORMATO A1 (841 X 594)	PRONCHIA	01/01