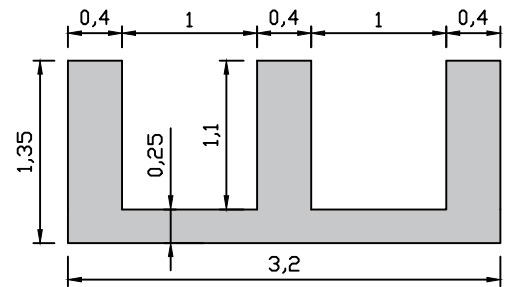
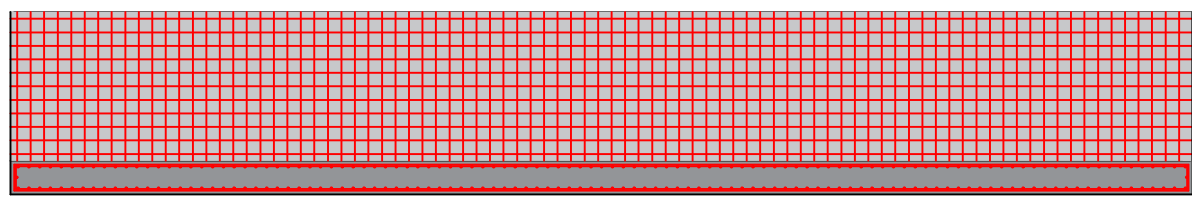


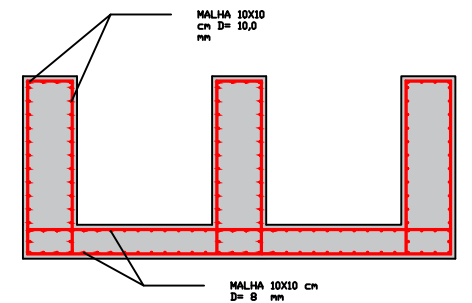
PLANTA BAIXA  
ESC.: 1:40



VISTA FRONTAL  
ESC.: 1:20



CORTE B-B'  
ESC.: 1:40

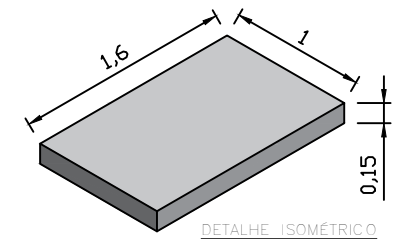
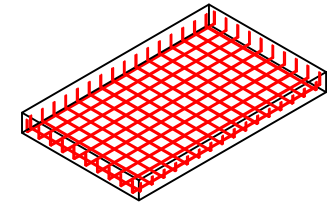


CORTE A-A'  
ESC.: 1:20

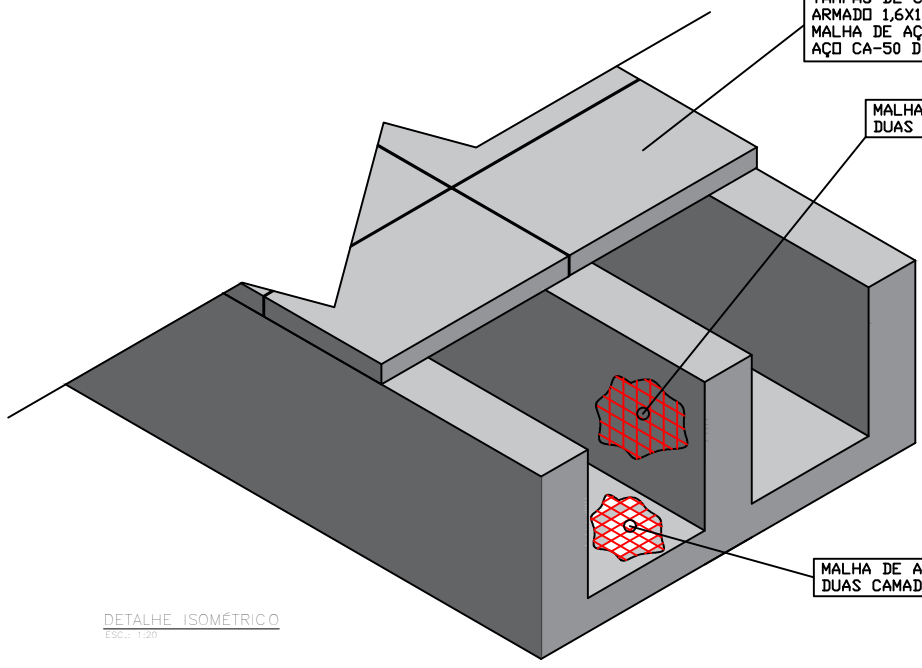
TAMPAS DE CONCRETO  
ARMADO 1,6X1,0X0,15M  
MALHA DE AÇO 10X10CM  
AÇO CA-50 D=10MM

MALHA DE AÇO 10X10  
DUAS CAMADAS D=10mm

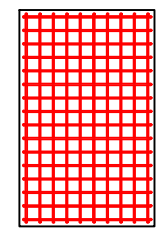
MALHA DE AÇO 10X10  
DUAS CAMADAS D=8mm




DETALHE ISOMÉTRICO  
ESC.: 1:20



DETALHE ISOMÉTRICO  
ESC.: 1:20



CORTES DA TAMPA  
ESC.: 1:20

TÍTULO:		 PREFEITURA DE <b>BAIXO GUANDU</b>	
Projeto de Canaleta Dupla Vila Nova do Bananal, Lagoa Preta Município de Baixo Guandu			
PROPOSTANTE:	DUP:	27.165.737/0001-10	
Município de Baixo Guandu			
RESP. TÉCNICO:			
Fabricio Benício de Brito CREA: 044532/0 - ES			
PROJETO	CONTÉUDO:	COMPRIMENTO TOTAL:	VOLUME TOTAL:
	Canaleta de Drenagem Dupla	17,50 m	50,75 m³
DETALHES:	PLANTA:	DATA:	
Planta Baixa estrutural - Cortes - Detalhes canaleta - Detalhe isométrico	01/01	05/2026	