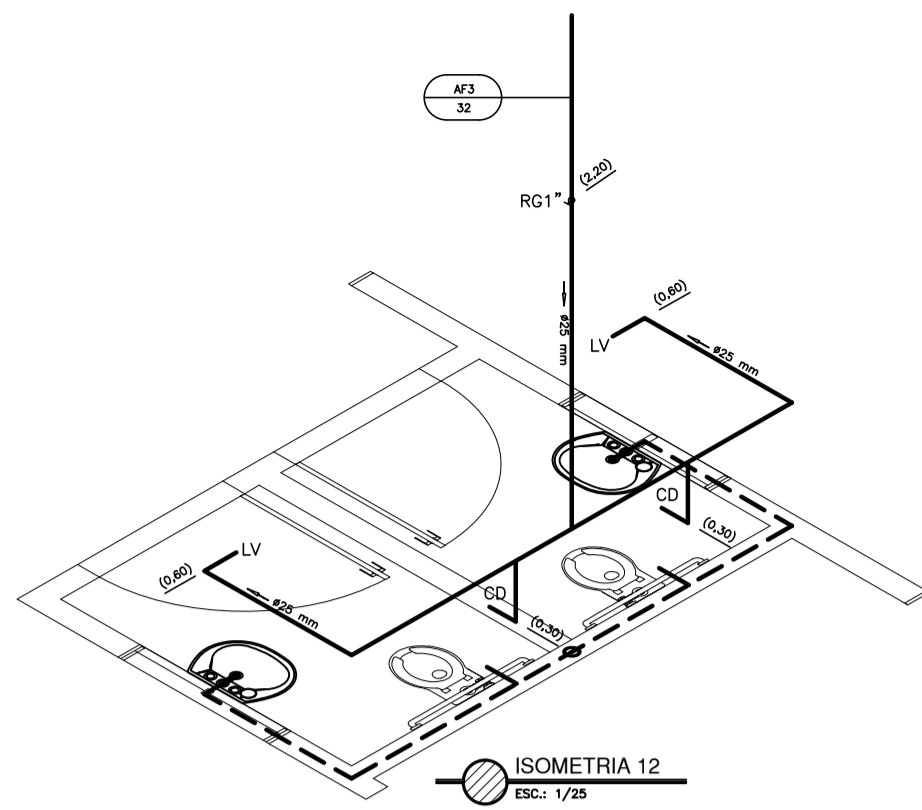
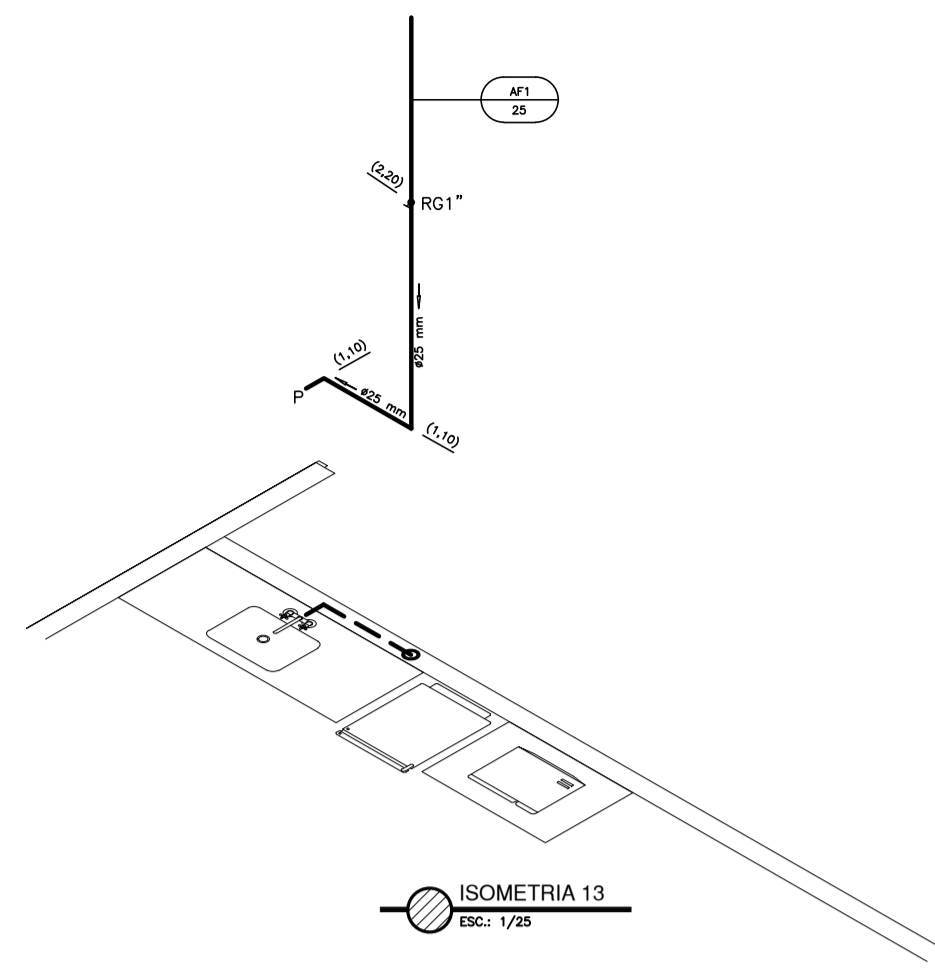


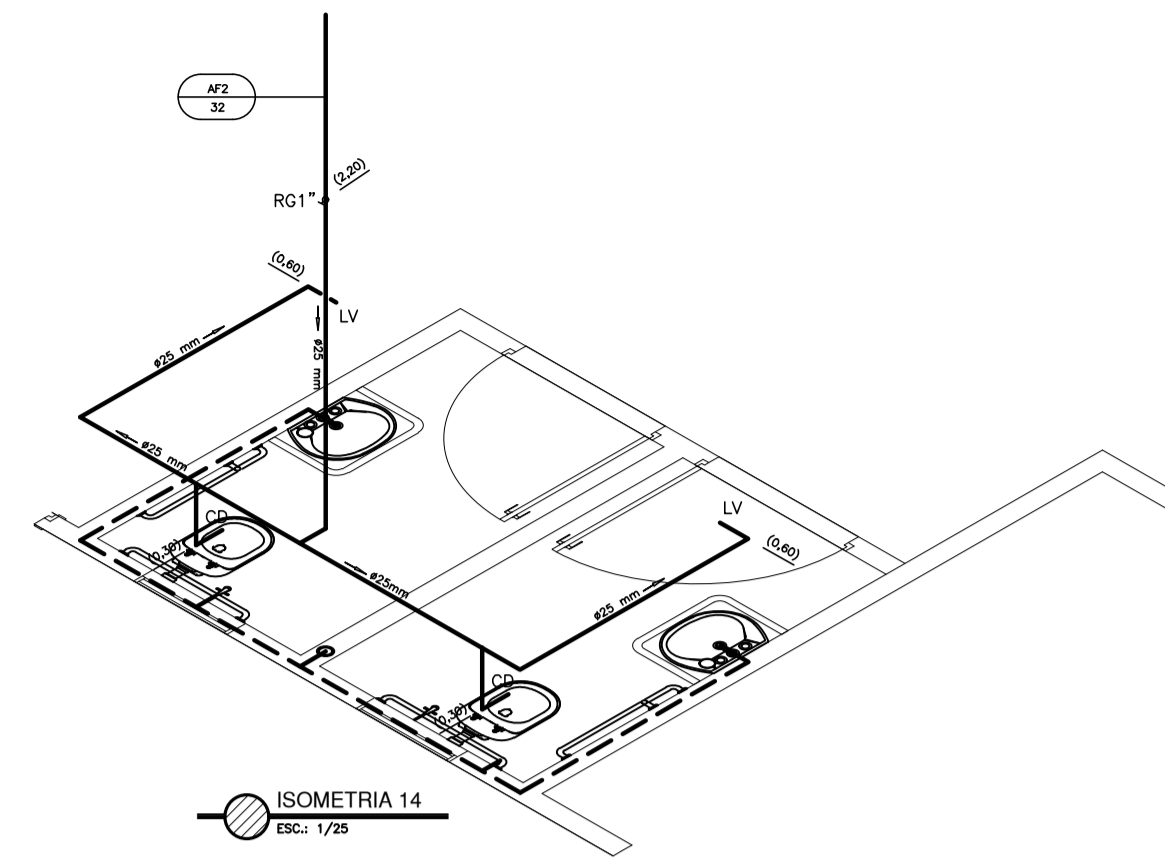
ISOMETRIA 11
Esc: 1/25



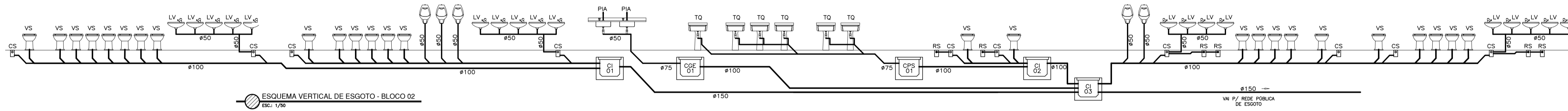
ISOMETRIA 12
Esc: 1/25



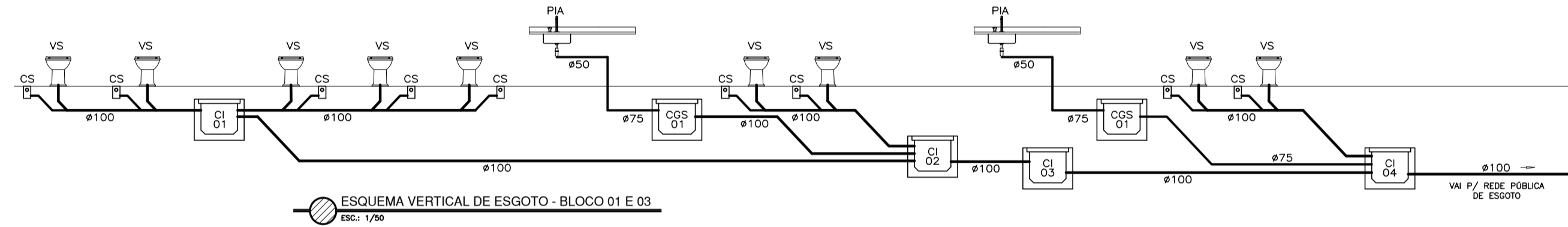
ISOMETRIA 13
Esc: 1/25



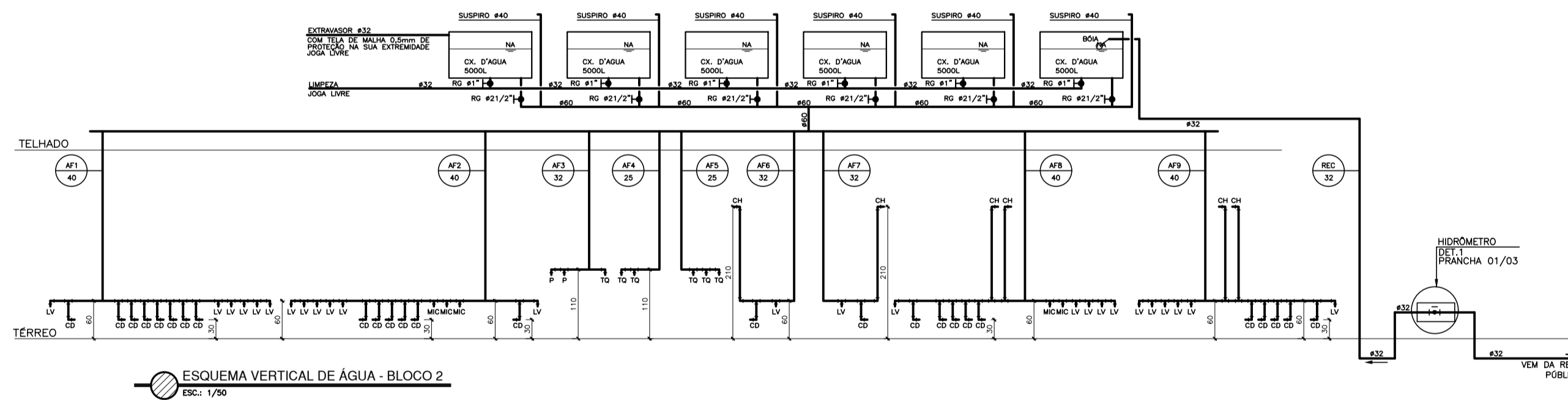
ISOMETRIA 14
Esc: 1/25



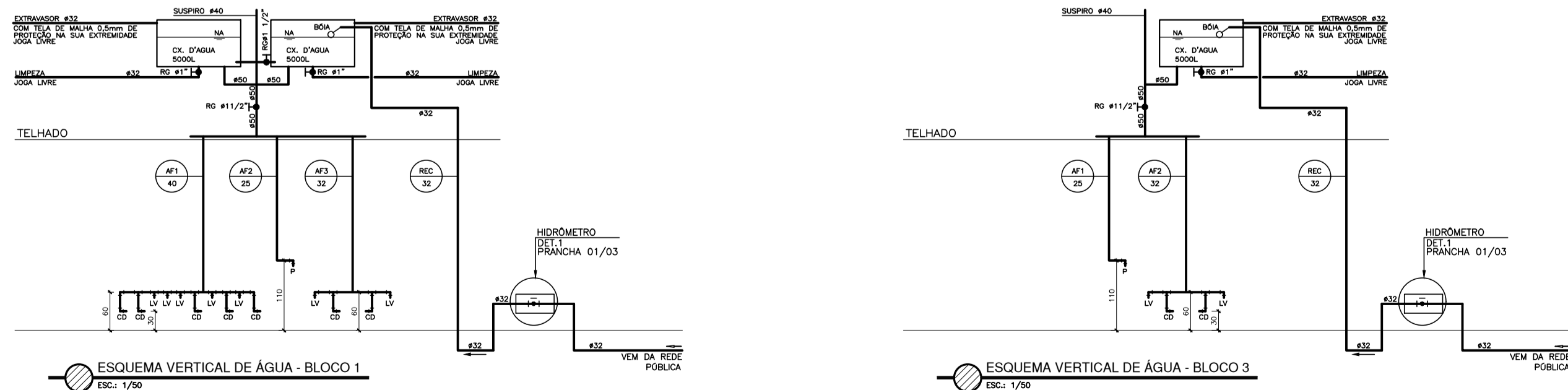
ESQUEMA VERTICAL DE ESGOTO - BLOCO 02
Esc: 1/50



ESQUEMA VERTICAL DE ESGOTO - BLOCO 01 E 03
Esc: 1/50



ESQUEMA VERTICAL DE ÁGUA - BLOCO 2
Esc: 1/50



ESQUEMA VERTICAL DE ÁGUA - BLOCO 1
Esc: 1/50


ESQUEMA VERTICAL DE ÁGUA - BLOCO 3
Esc: 1/50

LEGENDA:

AF	PRUMADA DE ÁGUA FRIA	RH	RALO HEMISFÉRICO (TIPO ABACAXI)
AP	PRUMADA DE ÁGUA PLUVIAL	TE	TUBO DE ESGOTO
CH	CHUVEIRO	TG	TUBO DE GORDURA
RS	RALO SIFONADO	TJ	TORNEIRA DE JARDIM
CS	CAIXA SIFONADA	TA	TUBO DE ÁGUA SERVIDA
DH	DUCHA HIGIÊNICA	TQ	TANQUE
F	FILTRO	TV	TUBO DE VENTILAÇÃO
CD	CAIXA DE DESCARGA	VF	VÁLVULA FLUXIVEL
LV	LAVATÓRIO	VS	VASO SANITÁRIO
MLL	MÁQUINA DE LAVAR LOUÇA	TVAP	TUBULAÇÃO VENTILAÇÃO DE ÁGUA PLUVIAL
MLR	MÁQUINA DE LAVAR ROUPA	TV	TUBULAÇÃO VENTILAÇÃO SECUNDÁRIA
P	PIA	TVG	TUBULAÇÃO VENTILAÇÃO GORDURA
REC	RECALQUE	RG	REGISTRO GAVETA
RS	RALO SIFONADO	RP	REGISTRO DE PRESSÃO
CAS	CAIXA DE ÁREA SIFONADA	CA	CAIXA DE ÁREA
CI	CAIXA DE INSPEÇÃO	CG	CAIXA DE GORDURA
CSE	CAIXA SIFONADA ESPECIAL	RFF	RALO DE FERRO FUNDIDO
CASG	CAIXA DE ÁREA SIFONADA COM GRELHA		

NOTAS:

- A TUBULAÇÃO DE ESGOTO SERÁ EM PVC RÍGIDO COM INCLINAÇÃO DE 2% PARA OS #40, #50 E #75mm E 1% PARA #100mm OU MAIS, CONDIZENDO TODOS FLUXOS PARA SUAS RESPECTIVAS CAIXAS.
- DEVERÁ SER INSTALADO DISPOSITIVO DE INSPEÇÃO DOS TUBOS DE ESGOTO QUE PASSAM PELOS TETOS.
- NOS CASOS ONDE HÁ NECESSIDADE DE ATRAVESSAR PAREDES OU PISOS ATRAVÉS DE SUA ESPESURA, DEVERÁ SER ESTUDADA FORMA DE PERMITIR A MONITORIAÇÃO DA TUBULAÇÃO, EM RELAÇÃO ÀS PRÓPRIAS PAREDES OU PISOS, PELO USO DE CAMISAS OU OUTRO MEIO IGUALMENTE EFICAZ.
- DEVE SER EVITADA A PASSAGEM DAS TUBULAÇÕES DE ESGOTO EM PAREDES, RELEVOS, FORNOS FALSOIS, DE AMBIENTES DE LONGA PERMANÊNCIA, CASO NÃO SEJA POSSÍVEL, DEVEM SER ADOTADAS MEDIDAS NO SENTIDO DE ATENUAR A TRANSMISSÃO DE RUÍDOS PARA OS REFERIDOS AMBIENTES.

REV.	EMISSÃO INICIAL	DATA	POR	APROV.
REV.	DESCRIÇÃO	DATA	POR	APROV.
 PREFEITURA MUNICIPAL DE BAIXO GUANDU Rua Fritz Von Lütow, N° 217, Bairro Centro, CEP: 29730-000 Fone: (27) 3732-8900 Fax: (27) 3732 - 8900				
HG CONSTRUÇÕES LTDA				
REPRESENTANTE: EMEIEF PROF. JOSÉ NUNES				
TÍTULO: PROJETO HIDROSSANITÁRIO				
LOCAL: BAIXO GUANDU - ES				
PROJETO	DESENHO	APROVADO	DATA	ESCALA
Júlio Luiz de Fátima Koester	Sander Claito		04-04	Indicada
RESPONSÁVEL TÉCNICO	João Luiz de Fátima Koester Engenheiro Civil Especialista CREA 3.202/0		RECEBIDO	
			Nº DOB:	ASS: