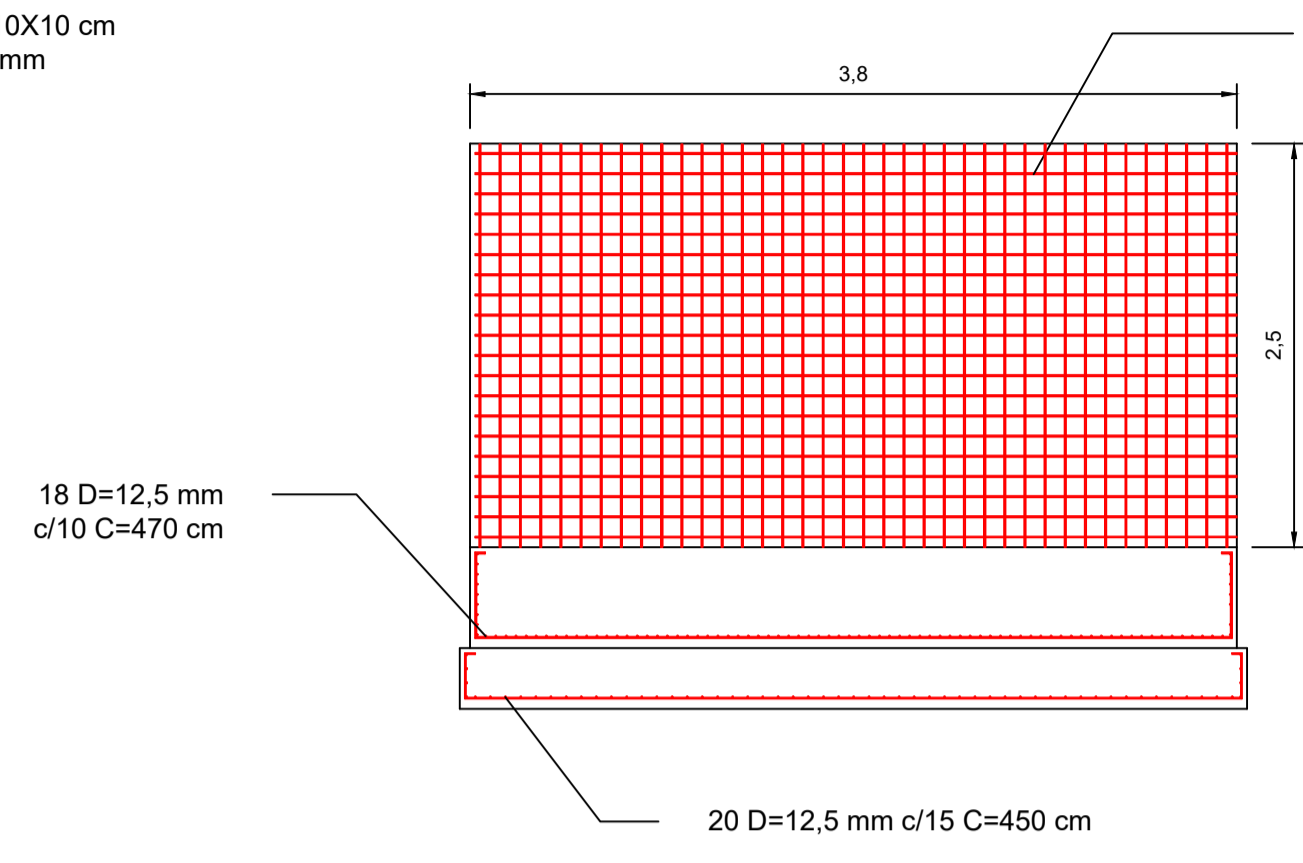
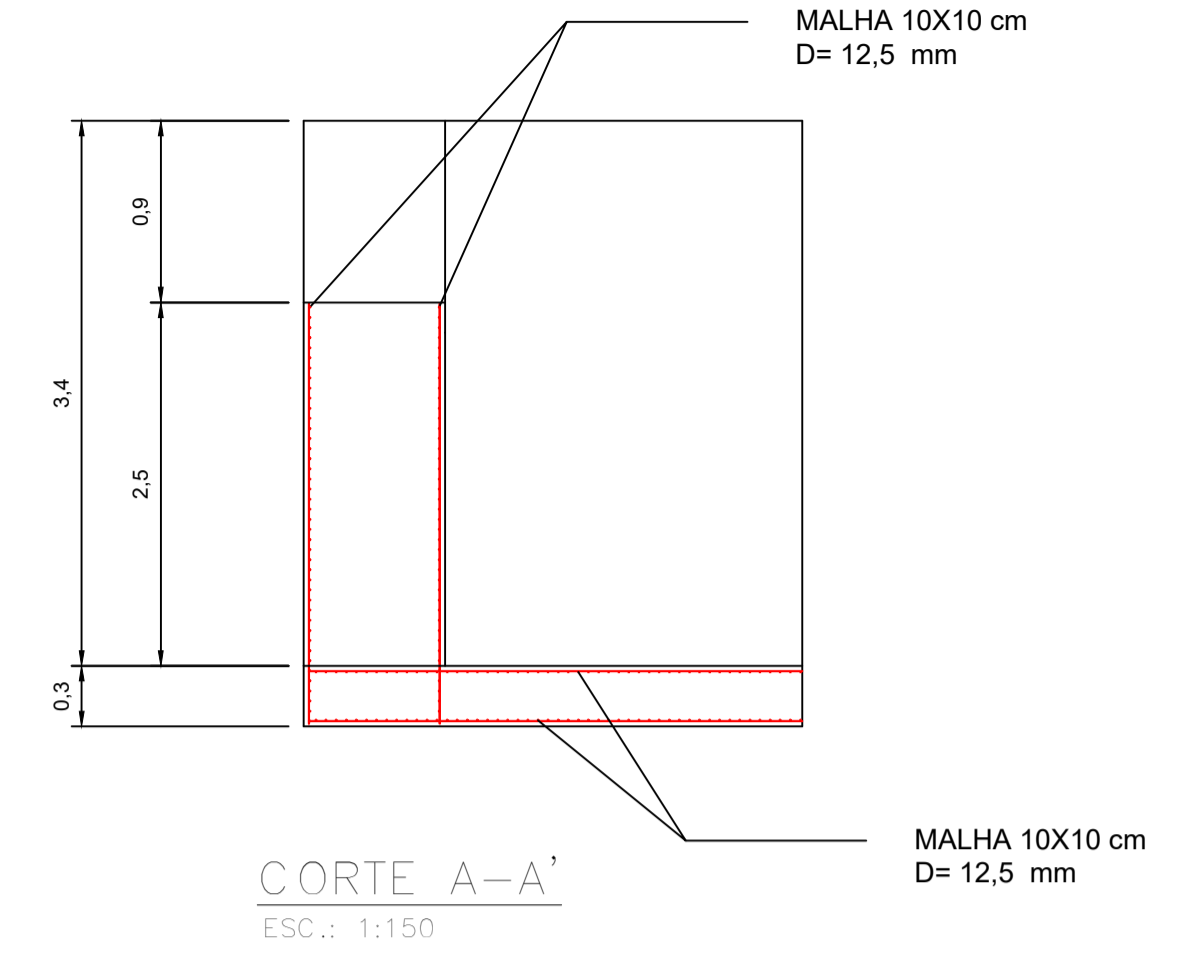


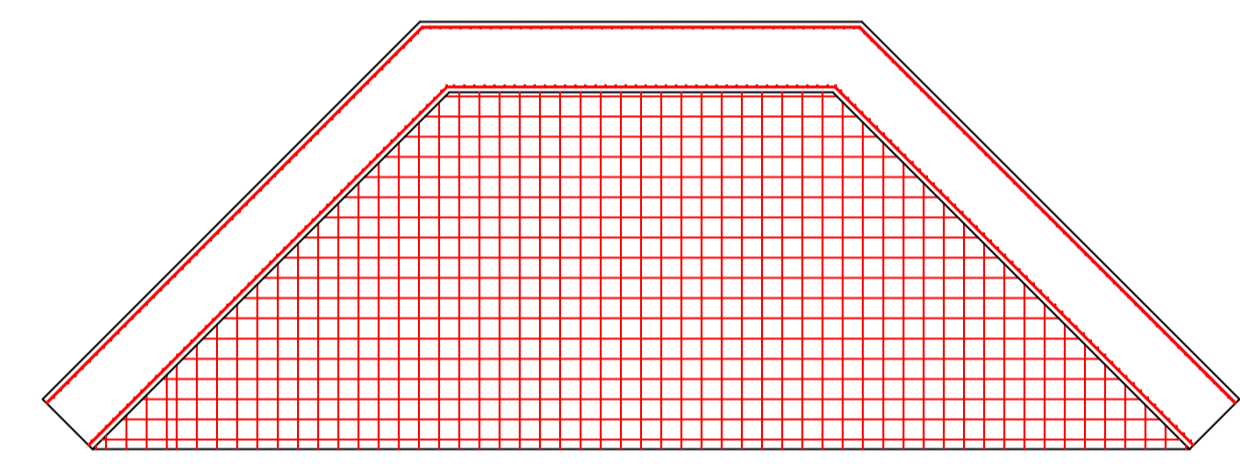
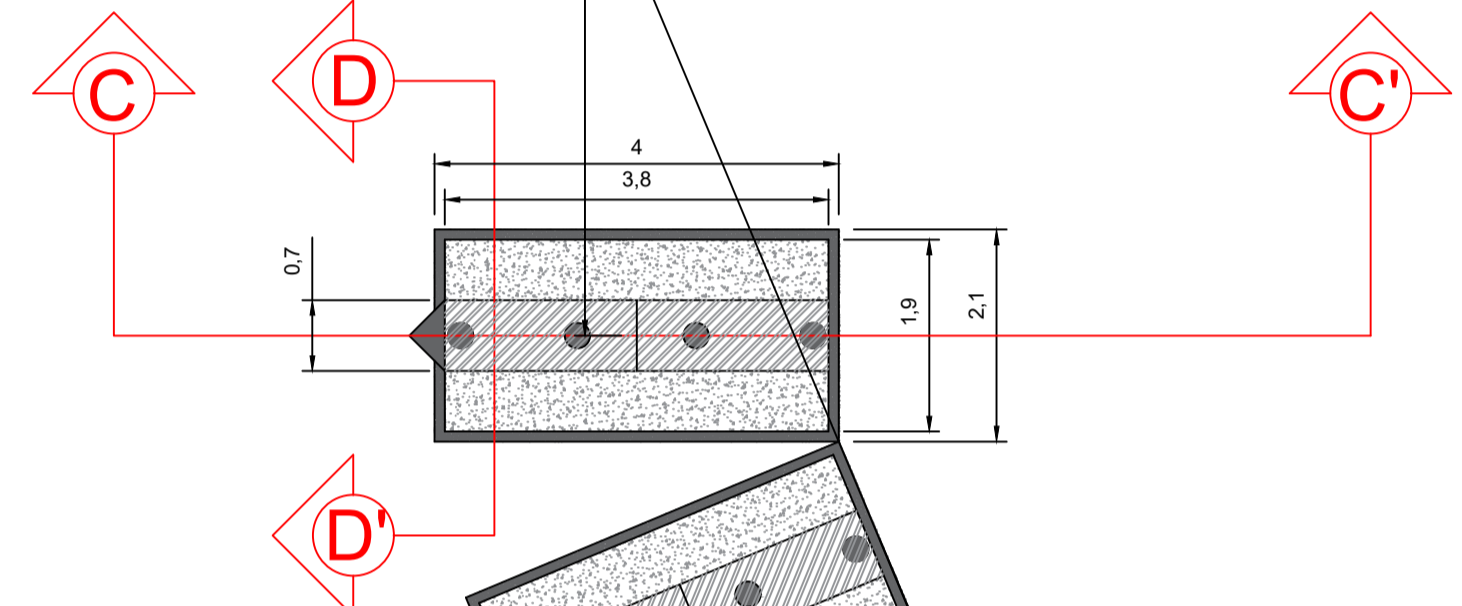
CORTE D-D'  
ESC.: 1:150



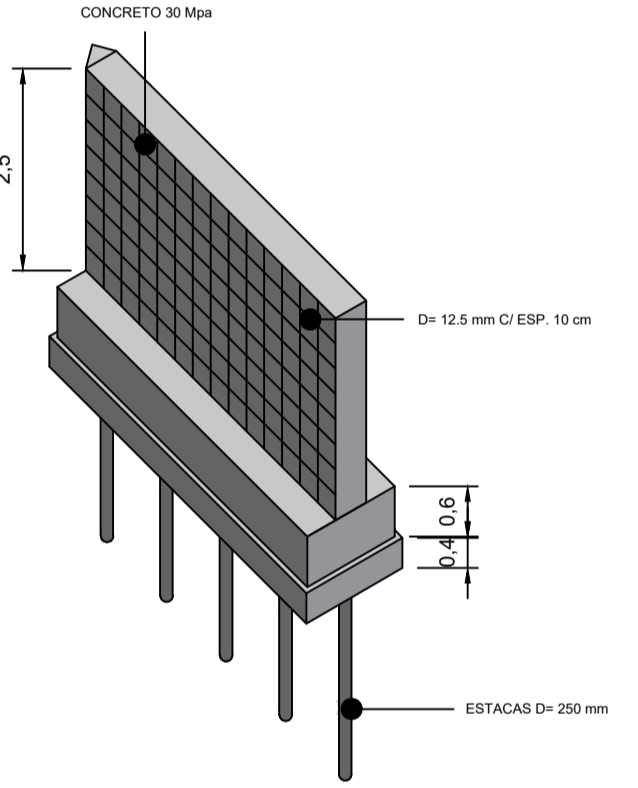
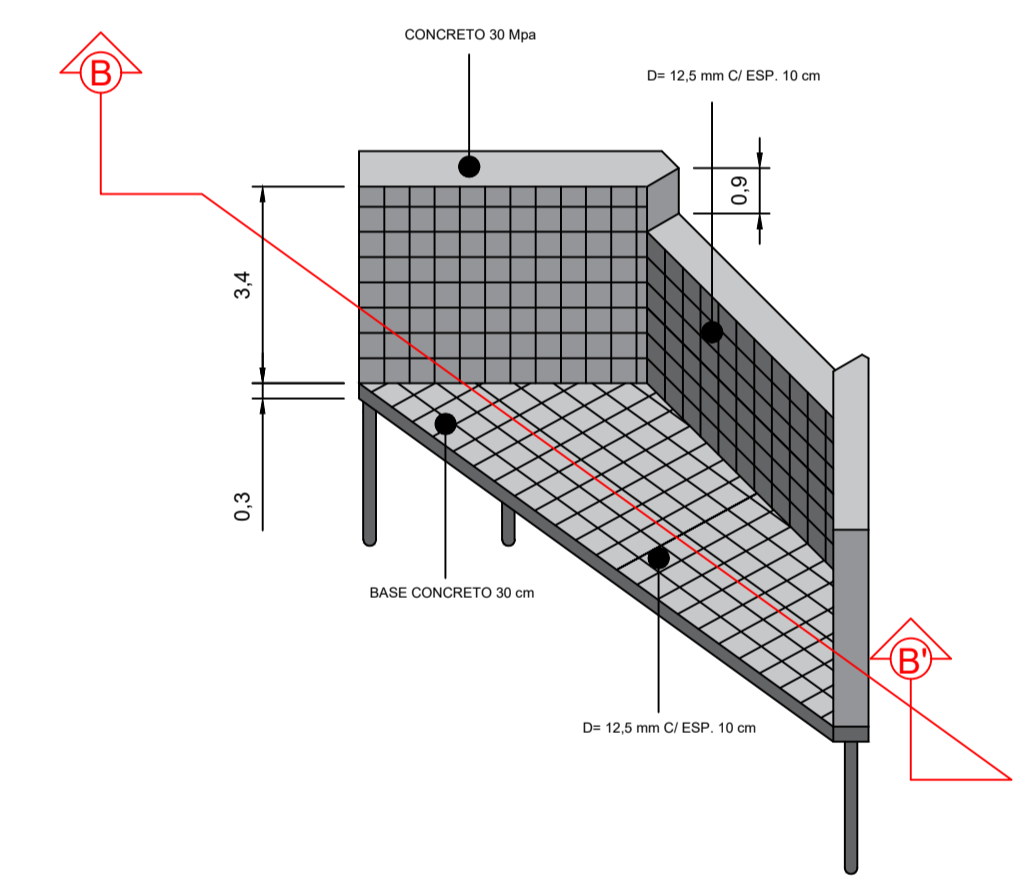
CORTE C-C'  
ESC.: 1:150



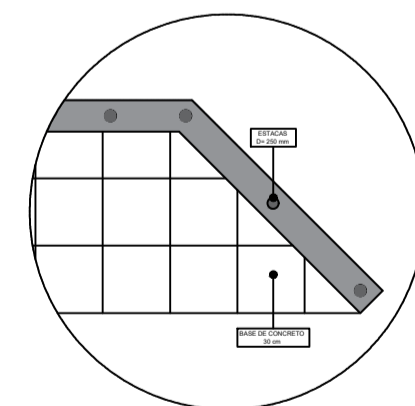
CORTE A-A'  
ESC.: 1:150



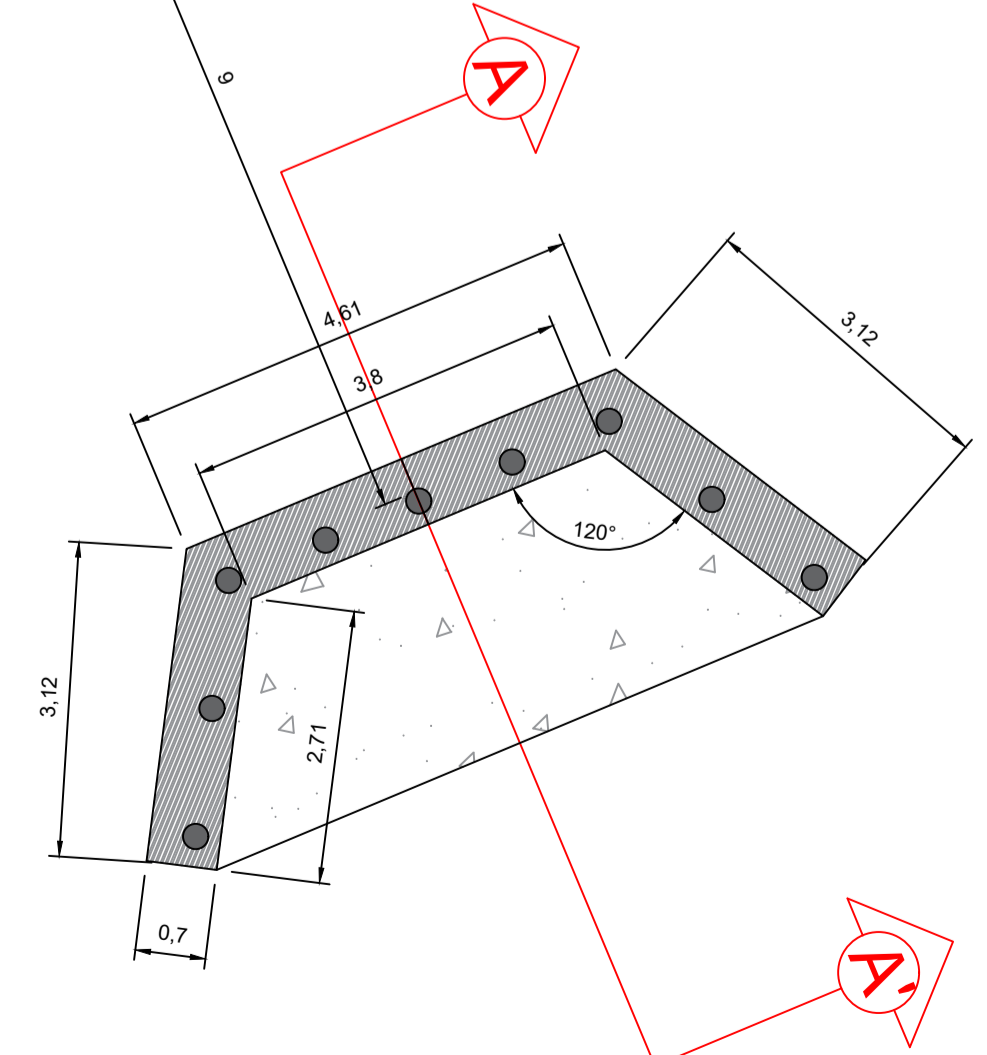
CORTE B-B'  
ESC.: 1:150



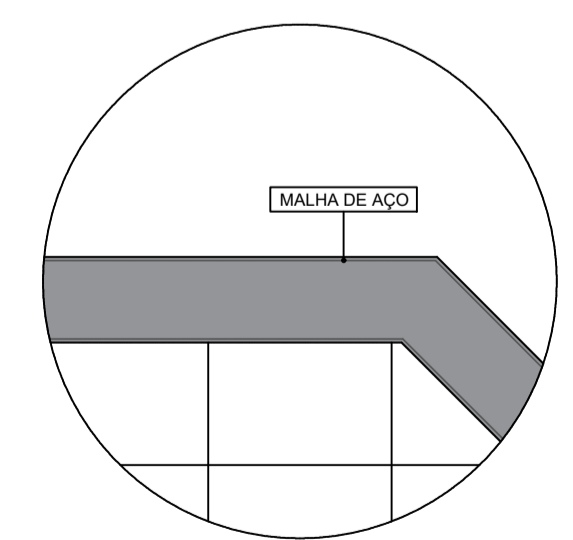
DETALHE ISOMÉTRICO  
ESC.: 1:150




DETALHE BASE PONTE  
ESC.: SEM ESCALA



PLANTA BASE ESTRUTURAL  
ESC.: 1:75



DETALHE PAREDE  
ESC.: SEM ESCALA

<b>TÍTULO:</b> Projeto de Ponte Sobre o Rio Guandu, Km7, Município de Baixo Guandu.		 PREFEITURA DE <b>BAIXO GUANDU</b>	
PROPRIETÁRIO:	Município de Baixo Guandu	CNPJ:	27.165.737/0001-10
RESP. TÉCNICO:	Fabrício Benício de Brito CREA: 014512/D - ES		
PROJETO	CONTEÚDO:	Base estrutural da ponte	
	DETALHES:	Planta Base estrutural - Detalhes base ponte - Detalhe isométrico	FOLHA: 01/01 DATA: 02/2026