

DADOS DA OBRA
 PREFEITURA MUNICIPAL DE MARECHAL FLORIANO
 EMEIEF PROF. JOSÉ NUNES
 BLOCO 01 – ADMINISTRAÇÃO

TIPO DE CONSTRUÇÃO: ALVENARIA, CONCRETO ARMADO
 LAJE DE CONCRETO ARMADO, TELHADO COM ESTRUTURA DE MADEIRA
 TELHAS DE FIBROCEMENTO

PARÂMETROS DA EDIFICAÇÃO 01

COMPRIMENTO: 41,98m
 LARGURA: 10,76m
 ALTURA: 5,72m
 PERÍMETRO: 105,48m

DADOS DO PROJETO
 NÍVEL DE PROTEÇÃO: NÍVEL 02

NORMAS

NBR 5419 JUN/2005
 NBR 5410
 NBR 5410
 NR 10 (MINISTÉRIO DO TRABALHO)

MESH DA GAYOLA

41,80 m x 10,61 m
 VALOR ÔNICO DO ATERRAMENTO:
 R MENOR OU IGUAL A 10 OHMS
 CONDUTOR UTILIZADO NESTE PROJETO:
 (DESCIDA E PRUMADA)
 CABO DE COBRE NU #35 mm²
 CABO DE COBRE NU #60 mm²
 BARRA CHATA DE ALUMÍNIO DE 7/8" x 1/8"

DADOS DA OBRA
 PREFEITURA MUNICIPAL DE MARECHAL FLORIANO
 EMEIEF PROF. JOSÉ NUNES
 BLOCO 02 – ENSINO FUNDAMENTAL

TIPO DE CONSTRUÇÃO: ALVENARIA, CONCRETO ARMADO
 LAJE DE CONCRETO ARMADO, TELHADO COM ESTRUTURA DE MADEIRA
 TELHAS DE BARRO

PARÂMETROS DA EDIFICAÇÃO 02

COMPRIMENTO: 60,20m
 LARGURA: 36,86m
 ALTURA: 6,97m
 PERÍMETRO: 194,12m

DADOS DO PROJETO
 NÍVEL DE PROTEÇÃO: NÍVEL 02

NORMAS

NBR 5419 JUN/2005
 NBR 5410
 NBR 5410
 NR 10 (MINISTÉRIO DO TRABALHO)

MESH DA GAYOLA

60,81 m x 37,47 m
 VALOR ÔNICO DO ATERRAMENTO:
 R MENOR OU IGUAL A 10 OHMS
 CONDUTOR UTILIZADO NESTE PROJETO:
 (DESCIDA E PRUMADA)
 CABO DE COBRE NU #35 mm²
 CABO DE COBRE NU #60 mm²
 BARRA CHATA DE ALUMÍNIO DE 7/8" x 1/8"

DADOS DA OBRA
 PREFEITURA MUNICIPAL DE MARECHAL FLORIANO
 EMEIEF PROF. JOSÉ NUNES
 BLOCO 03 – AMPLIAÇÃO ADMINISTRATIVO

TIPO DE CONSTRUÇÃO: ALVENARIA, CONCRETO ARMADO
 LAJE DE CONCRETO ARMADO, TELHADO COM ESTRUTURA DE MADEIRA
 TELHAS DE BARRO

PARÂMETROS DA EDIFICAÇÃO 02

COMPRIMENTO: 16,51m
 LARGURA: 14,28m
 ALTURA: 5,81m
 PERÍMETRO: 61,58m

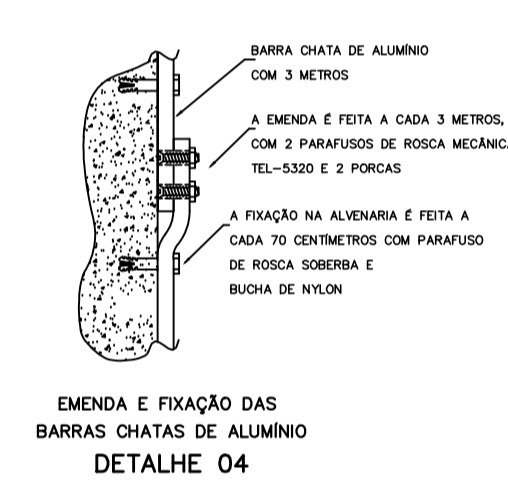
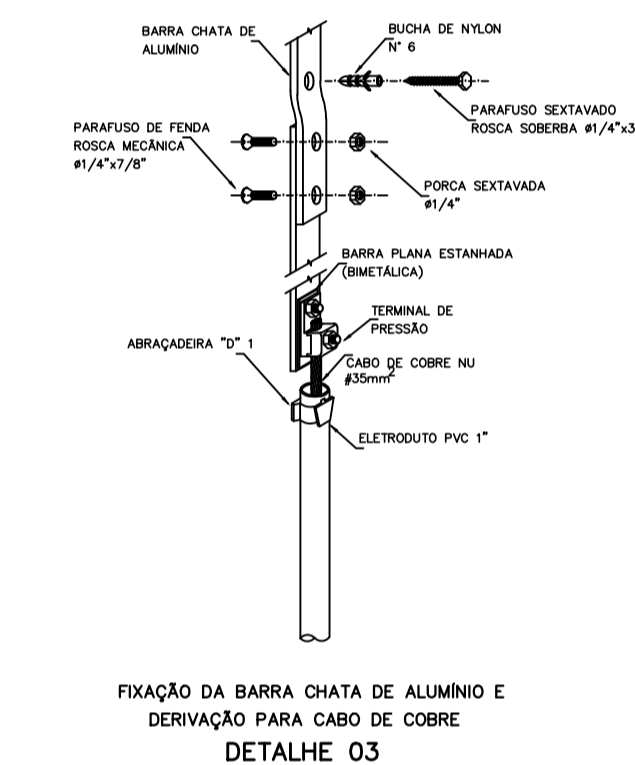
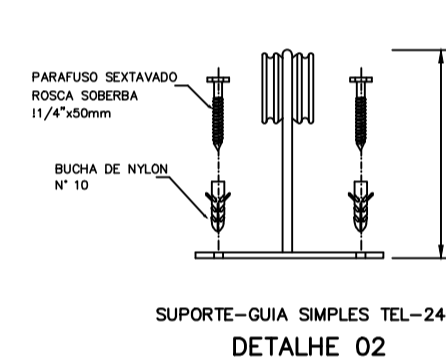
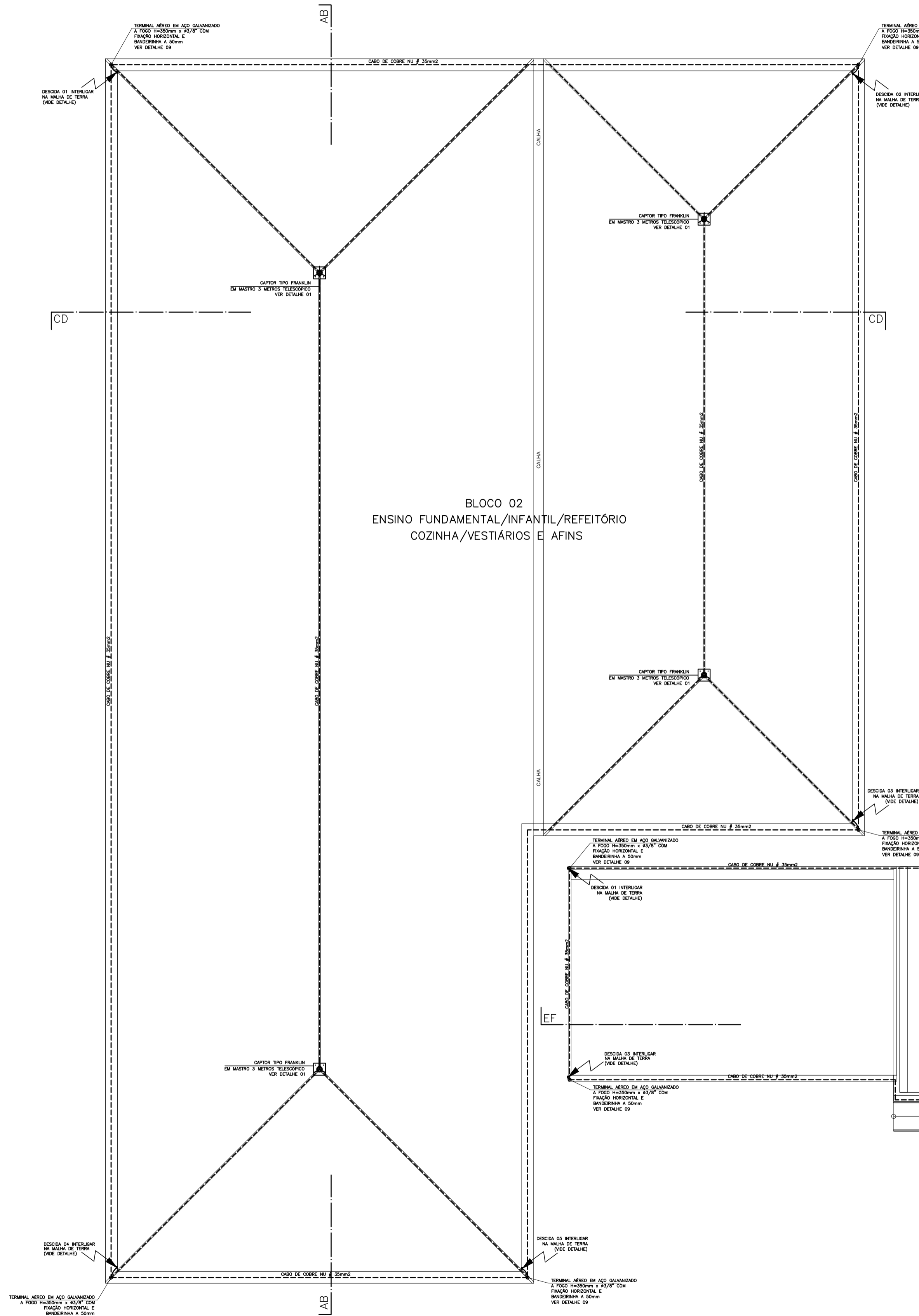
DADOS DO PROJETO
 NÍVEL DE PROTEÇÃO: NÍVEL 02

NORMAS


NBR 5419 JUN/2005
 NBR 5410
 NBR 5410
 NR 10 (MINISTÉRIO DO TRABALHO)

MESH DA GAYOLA

17,11 m x 14,88 m
 VALOR ÔNICO DO ATERRAMENTO:
 R MENOR OU IGUAL A 10 OHMS
 CONDUTOR UTILIZADO NESTE PROJETO:
 (DESCIDA E PRUMADA)
 CABO DE COBRE NU #35 mm²
 CABO DE COBRE NU #60 mm²
 BARRA CHATA DE ALUMÍNIO DE 7/8" x 1/8"



PLANTA BAIXA - TELHADO
 ESCALA 1/100

REV.	EMISSÃO INICIAL	DATA	POR	APROV.
01				
 PREFEITURA MUNICIPAL DE BAIXO GUANDU Rua Fritz Von Lütow, N° 217, Bairro Centro, CEP: 29730-000 Fone: (27) 3732-8900 Fax: (27) 3732 - 8900				
HG CONSTRUÇÕES LTDA				
REPRESENTANTE: EMEIEF PROF. JOSÉ NUNES				
TÍTULO: PROJETO SPDA				
LOCAL: BAIXO GUANDU - ES				
PROJETO	DESENHO	APROVADO	DATA	ESCALA
Júlio Luiz de Fátima Koster	Sanvier Claito		02-03	Indicada
RESPONSÁVEL TÉCNICO			CONTROLE DE DOCUMENTAÇÃO	
João Luiz de Fátima Koster Engenheiro Civil Especialista CREA 2.202/0			RECEBIDO Nº DOC: _____ ASS: _____	